

## **BAB II**

### **TINJAUAN PUSTAKA**

#### **2.1 Landasan Teori**

##### **2.1.1 Manajemen Pemasaran**

Definisi manajemen pemasaran menurut (Sudarsono, 2020), manajemen pemasaran adalah suatu usaha untuk merencanakan, mengimplementasikan (yang terdiri dari kegiatan mengorganisasikan, mengarahkan, mengkoordinir) serta mengawasi atau mengendalikan kegiatan pemasaran dalam suatu organisasi agar tercapai tujuan organisasi secara efisien dan efektif. Sedangkan menurut Astuti dan Amanda (2020), manajemen pemasaran adalah seni dan ilmu memilih pasar sasaran dan meraih, mempertahankan serta menumbuhkan pelanggan dengan menciptakan, menghantarkan dan mengkomunikasikan nilai pelanggan yang unggul. Pemasaran adalah sebuah proses kemasyarakatan dimana individu dan kelompok memperoleh apa yang mereka butuhkan dan inginkan dengan menciptakan, menawarkan dan secara bebas mempertemukan produk dan jasa yang bernilai dengan orang lain.

Sedangkan menurut Windi Ariesti Anggraeni (2021), manajemen pemasaran dijabarkan sebagai proses menganalisis, perencanaan, pelaksanaan, dan pengawasan kegiatan-kegiatan yang mempunyai tujuan untuk menciptakan pertukaran dengan pasar sasaran dalam rangka upaya mewujudkan tujuan perusahaan. Dari beberapa definisi diatas maka dapat ditarik kesimpulan bahwa manajemen pemasaran adalah sebuah seni atau ilmu untuk menganalisis, merencanakan, mengatur dan mengelola suatu program kegiatan yang telah dirancang untuk menciptakan, membangun hubungan dan memelihara pertukaran yang menguntungkan dengan pasar sasaran untuk mencapai tujuan perusahaan.

##### **2.1.2 Bauran Pemasaran**

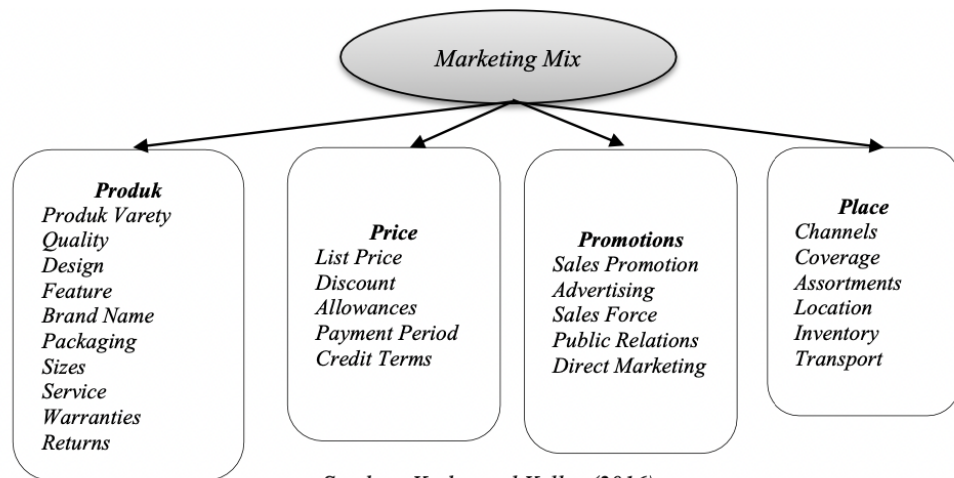
Bauran pemasaran merupakan faktor-faktor yang dapat diatur oleh usaha dan dapat digunakan untuk mempengaruhi pasar. Bauran pemasaran juga berpengaruh signifikan terhadap keputusan pelanggan untuk membeli produk

dari perusahaan. Uraian bauran pemasaran menurut pakar adalah sebagai berikut, meliputi:

1. Bauran pemasaran adalah strategi mencampur kegiatan-kegiatan marketing agar tercapai dengan maksimal sehingga mendapat hasil yang paling memuaskan (Windi Ariesti Anggraeni, 2021).
2. Kotler dan Armstrong (2018) mendefinisikan bauran pemasaran sebagai berikut, *“The marketing mix is the collection of tactical marketing tools that the organization combines to generate the reaction in the target market it needs”*
3. Menurut Sudarsono (2020) menyatakan pengertian bauran pemasaran yaitu: Serangkaian kegiatan yang mencakup pemasaran dilakukan oleh perusahaan atau lembaga digunakan untuk mencapai sasaran tepat. Rangkaian unsur- unsur tersebut terdiri dari produk, tempat, harga dan promosi.

Berdasarkan berbagai pandangan, dapat disimpulkan bahwa bauran pemasaran merupakan alat atau komponen pemasaran yang terintegrasi, terorganisir, dan dapat digunakan dengan baik, yang dapat dilakukan oleh perusahaan untuk mempengaruhi permintaan produknya dan alat tersebut dapat menentukan tingkat dukungan untuk kepuasan perusahaan, keinginan dan kebutuhan pelanggan. Selain itu, bauran pemasaran juga merupakan kerangka kerja, yang dapat membantu menyusun strategi untuk setiap pasar, karena memiliki berbagai instrumen pemasaran yang terdiri dari produk, harga, lokasi, dan promosi yang dapat dikelola dan digunakan oleh usaha untuk mencapai tujuan pemasarannya.

Menurut Kotler dan Keller (2016) empat variabel dalam kegiatan bauran pemasaran memiliki beberapa komponen yaitu:



Gambar 2.1 Komponen Bauran Pemasaran 4P

*Marketing mix* atau bauran pemasaran adalah kumpulan elemen untuk menyusun strategi pemasaran untuk menyoar target pasar tertentu. Istilah ini mungkin sudah terdengar akrab bagi Anda para pembisnis. Istilah ini pertama kali dicetuskan oleh Neil Borden, seorang professor pemasaran di Harvard pada tahun 1964. Konsep ini terlahir dengan inspirasi dari jurnal koleganya, yakni Profesor James Culliton. Model yang dipopulerkan oleh McCarthy memuat empat elemen pemasaran yang dikenal dengan *Marketing Mix 4P*. Hingga saat ini, *Marketing Mix 4P* masih populer dan banyak digunakan. Namun seiring perkembangan konsep-konsep *marketing*, terdapat tiga elemen tambahan yang menjadikannya *Marketing Mix 7P*. Ketiga elemen tambahan tersebut dikemukakan oleh Booms dan Bitner di tahun 1981

Bauran pemasaran jasa merupakan suatu elemen-elemen organisasi perusahaan yang bisa dikontrol oleh perusahaan untuk melakukan komunikasi dengan konsumen dan akan dipakai untuk memuaskan konsumen. Bauran pemasaran merupakan unsur-unsur pemasaran yang saling terikat, dibaurkan, diorganisir dan digunakan dengan tepat, sehingga perusahaan dapat mencapai tujuan pemasaran dengan efektif sekaligus memuaskan kebutuhan dan keinginan konsumen. Salah satu strategi yang berhubungan dengan kegiatan pemasaran perusahaan adalah *marketing mix strategy* yang didefinisikan oleh (Kotler dan Armstrong, 2018) yang menyatakan bahwa *marketing mix as the set of*

*controllable marketing variables that the firm bleads to produce the response it wants in the target market*". Dari definisi diatas dapat diartikan bahwa bauran pemasaran merupakan variabel-variabel terkendali yang digabungkan untuk menghasilkan tanggapan yang diharapkan dari pasarsasaran. Dan untuk usaha jasa terdapat 7 unsur *marketing mix (Marketing Mix-7p)* yaitu: *Produk, Price, Promotion, Place, Partisipant, Proses, Dan Physical Evidence*.

a. *Product* (Produk)

Produk merupakan elemen penting dalam sebuah program pemasaran. Strategi produk dapat mempengaruhi strategi pemasaran lainnya. Pembelian sebuah produk bukan hanya sekedar untuk memiliki produk tersebut tetapi juga untuk memenuhi kebutuhan dan keinginan konsumen.

b. *Price* (Harga)

Menurut Monroe (2005) menyatakan bahwa harga merupakan pengorbanan ekonomis yang dilakukan pelanggan untuk memperoleh produk atau jasa. Harga adalah satuan moneter atau ukuran lainnya (termasuk barang dan jasa lainnya) yang ditukarkan agar memperoleh hak kepemilikan atau penggunaan suatu barang dan atau jasa (Fandy Tjiptono, 2015). Harga dikatakan mahal, murah atau biasa-biasa saja dari setiap individu tidaklah harus sama, karena tergantung dari persepsi individu yang dilatar belakangi oleh lingkungan kehidupan dan kondisi individu (Schifman and Kanuk, 2001).

c. *Promotion* (promosi)

Promosi adalah kegiatan mengkomunikasikan informasi dari penjual kepada konsumen atau pihak lain dalam saluran penjualan untuk mempengaruhi sikap dan perilaku. Melalui periklanan suatu perusahaan mengarahkan komunikasi persuasif pada pembeli sasaran dan masyarakat melalui mediamedia yang disebut dengan media massa seperti Koran, majalah, tabloid, radio, televise dan *direct mail* (Baker, 2010:7). Media promosi yang dapat digunakan pada bisnis ini antara lain (1) Periklanan, (2) Promosi penjualan, (3) Publisitas dan hubungan

masyarakat, dan (4) Pemasaran langsung. Penentuan media promosi yang akan digunakan didasarkan pada jenis dan bentuk produk itu sendiri.

d. *Place* (saluran distribusi)

Kotler (2009:96) menyatakan bahwa “Saluran distribusi terdiri dari seperangkat lembaga yang melakukan segala kegiatan (Fungsi) yang digunakan untuk menyalurkan produk dan status pemiliknya dari produsen ke konsumen”. Dari definisi diatas dapat diartikan bahwa saluran distribusi suatu barang adalah keseluruhan kegiatan atau fungsi untuk memindahkan produk disertai dengan hak pemiliknya dari produsen ke konsumen akhir atau pemakai industri. Distribusi berkaitan dengan kemudahan memperoleh produk di pasar dan tersedia saat konsumen mencarinya. Distribusi memerlukan berbagai kegiatan yang dilakukan perusahaan untuk menjadikan produk atau jasa dipeoleh dan tersedia bagi konsumen sasaran.

e. *People* (partisipan)

Yang dimaksud partisipan disini adalah karyawan penyedia jasa layanan maupun penjualan, atau orang-orang yang terlibat secara langsung maupun tidak langsung dalam proses layanan itu sendiri, misalnya dalam jasa kecantikan :diantaranya adalah para reception, dokter, dan beauty therapis.

f. *Process* (proses)

Proses adalah kegiatan yang menunjukkan bagaimana pelayanan diberikan kepada konsumen selama melakukan pembelian barang. Pengelola usaha melalui front liner sering menawarkan berbagai macam bentuk pelayanan untuk tujuan menarik konsumen. Fasilitas jasa konsultasi gratis, pengiriman produk, credit card, card member dan kemudahan persyaratan dalam mengajukan pinjaman yang semuanya memberikan image baik pada perusahaan.

g. *Physical Evidence* (Lingkungan Fisik)

Lingkungan fisik adalah keadaan atau kondisi yang di dalamnya juga termasuk suasana. Salah satu unsur yang harus didayagunakan oleh organisasi sehingga menimbulkan rasa nyaman, tenang dan dapat meningkatkan hasil kerja yang baik untuk meningkatkan kinerja organisasi. (Sihombing, 2004:56)

Dari ketujuh elemen *marketing mix* tersebut yang merupakan kunci sukses bagi sebuah usaha (jasa yang bertempat/salon/spa/warnet) diantaranya adalah kelengkapan produk layanan yang siap ditawarkan (*one stop service*), lokasi yang strategis, keramahan dan efektivitas pelayanan, tempat parkir yang memadai, dan fasilitas lain pendukung kenyamanan konsumen.

Dari penjelasan diatas maka peneliti dalam penelitian ini mengambil strategi bauran pemasaran 4P yang terdiri dari *product, price, promotion, place* karena perusahaan yang kami teliti merupakan perusahaan yang masih bersifat konvensional, sehingga bauran pemasaran 4P sangat tepat untuk dilakukan pada penelitian ini. Untuk lebih lanjut berikut adalah penjelasan dari bauran pemasaran 4P:

#### **2.1.2.1 Produk (*Product*)**

Produk salah satu komponen dasar dari bagian bauran pemasaran. Hal tersebut dikatakan perlu karena produk dapat menentukan harga yang sesuai dan menentukan komunikasi yang tepat untuk suatu tujuan. Produk dihasilkan untuk memenuhi kebutuhan/keperluan dan harapan pelanggan. Deskripsi produk diberikan di bawah ini:

1. Produk didefinisikan sebagai kumpulan atribut berwujud maupun tidak berwujud, termasuk masalah harga, warna, nama baik toko yang menjual (pengecer), nama pabrik yang baik dan layanan pabrik dan layanan pengecer yang disepakati pembeli untuk memuaskan keinginannya (Windi Ariesti Anggraeni, 2021)
2. Menurut Kotler dan Amstrong (2018) sebagai berikut: A brand as something that can be offered for attention, purchase, use, or consumption to a consumer that may fulfill a need or need. Sedangkan menurut definisi tersebut dapat diartikan bahwa produk (*product*)

merupakan aspek penting perusahaan yang dapat dijual langsung kepada pelanggan guna mencukupi permintaan pasar konsumen.

Dengan adanya teori-teori di atas, penulis mendapat pemahaman bahwa produk merupakan barang/jasa yang bias dijual kepada pelanggan/masyarakat untuk dibeli, dikonsumsi atau digunakan untuk memenuhi kebutuhan permintaan pasar.

*a.* Klasifikasi Produk

Produk dapat dikelompokkan berdasarkan wujudnya, daya tahan produk dan berdasarkan fungsi efektifitas produk. Menurut (Kotler dan Keller, 2016) klasifikasi produk di antaranya:

1. Klasifikasi Produk Berdasarkan Daya Tahannya

A. Produk yang mudah rusak (benda yang tidak tahan lama) adalah barang fisik, seperti bir dan sampo,, yang biasanya digunakan atau dipakai untuk satu kali penggunaan atau lebih

B. Benda tahan lama adalah benda berwujud yang daya tahannya teruji lama untuk beberapa kegunaan; peralatan mesin, pakaian dan lainnya.

2. Klasifikasi produk berdsarkan kegunaannya yang dikelompokkan menjadi dua yaitu:

*b.* Barang konsumsi (consumer goods) adalah barang yang biasanya dipakai untuk sekali pakai bukan untuk tujuan bisnis tetapi untuk kebutuhan konsumen akhir seperti keperluan sehari-hari rumah tangga.

*c.* Barang kenyamanan (Convinence Goods) konsumen biasanya membeli barang sesuai dengan kenyamanannya secara teratur. a. Minuman ringan, sabun, dan koran adalah contohnya. Barang kenyamanan diklasifikasikan menjadi tiga kategori, yaitu barang kebutuhan pokok, barang impulsif dan barang darurat.

1) Barang kebutuhan pokok, dimana konsumen sering membeli produk kenyamanan yang dikenal sebagai barang kebutuhan

pokok. Pembelian rutin yang dilakukan pelanggan antara lain saus tomat, pasta gigi, dan kerupuk.

- 2) Barang impulsif yaitu pembelian barang tanpa ada perencanaan, seperti majalah atau permen batangan.
- 3) Barang emergency dibeli saat ada kebutuhan mendesak seperti jas hujan ketika saat hujan.

Istilah produk mengacu pada produk dan layanan dan bahwa mereka dapat deibedakan dalam beberapa segi antara lain (Dr. Marissa Grace Haque-Fawzi, 2022):

#### 1) Barang

Barang bersifat fisik sehingga memungkinkan untuk disentuh, dilihat, dicicipi, dipindahkan dan disimpan. Barang dengan banyak kegunaan yang bisa tahan lama seperti rumah, mobil, handphone, mesin cuci dan lainnya. Ada juga barang dari satu atau lebih pemakaian yang habis. Seperti kosmetik, minuman, makanan dan sabun.

#### 2) Jasa

Jasa merupakan aktivitas, kepuasan atau manfaat, yang disediakan untuk dijual. Ini juga hanya mungkin untuk menggunakan layanan, tetapi tidak untuk memilikinya. Termasuk jasa perbankan dan transportasi. Jasa tidak dapat disimpan di lain waktu untuk digunakan.

#### c. Pengertian Bauran Produk

Salah satu aspek/unsur yang harus diperhatikan oleh sebuah perusahaan adalah bauran produk. Bagaimana membuat pilihan tentang bauran produk yang dihasilkan saat ini atau untuk masa depan merupakan yang harus dipertimbangkan oleh sebuah usaha. Perusahaan dapat menarik pelanggan untuk berkunjung dan melakukan pembelian dengan bauran produk yang baik.



Menurut (Kotler dan Keller, 2016) mendefinisikan bauran produk sebagai berikut: bauran produk sering disebut sebagai pilihan dari suatu produk, yaitu pilihan dari semua produk dan barang yang disediakan oleh penjual tertentu untuk dijual.

Pengertian lain yang dikemukakan oleh Farli Liwe (2013) “Keragaman produk adalah kelengkapan produk dengan memberikan kedalaman, ruang lingkup, dan konsistensi produk, serta urutan produk di toko kapan saja.

Peneliti mendapatkan pemahaman berdasarkan teori-teori ini bahwa variasi produk adalah semua yang disediakan untuk memenuhi kebutuhan pasar, dan keinginan pelanggan yang mengandalkan lebar, volume, kedalaman dan konsistensi tertentu. Lebar, panjang, kedalaman, dan konsistensi tertentu adalah bagian dari bauran produk.

d. Indikator Produk

Pengertian yang lebih luas dari suatu produk dapat diartikan sebagai sesuatu yang dapat dijual oleh produsen, baik dalam bentuk produk maupun jasa, untuk diperhatikan, dicari, di beli/pesan atau digunakan oleh konsumen sebagai pemenuhan kebutuhan atau keinginan konsumen.

Adapun indikator produk menurut Kotler dan Amstrong (2018) dalam penelitian ini adalah:

1. Variasi produk;
2. Kualitas produk;
3. Desain produk;
4. Jaminan (garansi) yang ditawarkan;
5. Merek dagang;
6. Pengemasan;

Sedangkan menurut (Astuti dan Amanda, 2020) dimensi kualitas produk terdiri dari:

1. Kinerja yaitu operasi utama produk inti.

2. Ciri atau ciri tambahan (*features*) yaitu atribut sekunder atau pelengkap.
3. Keandalan (*Reliability*) yaitu kerusakan atau gagal Ketika dipakai.
4. Kesesuaian spesifikasi, yaitu sejauh mana desain dan proses memenuhi persyaratan yang telah ditentukan sebelumnya.
5. *Durability*, yang berhubungan dengan berapa lama produk tersebut dapat terus digunakan.
6. Kemudahan servis, meliputi kecepatan, kompetensi, kemudahan, kemudahan perbaikan, pengamanan keluhan yang memadai.
7. Estetika, termasuk daya Tarik produk pada panca indera.

Berdasarkan dimensi-dimensi diatas dapat disimpulkan bahwa kualitas produk merupakan persyaratan agar nilai produk memungkinkan untuk dapat memuaskan pelanggan sesuai dengan yang diharapkan, Adapun indikator produk yang digunakan dalam penelitian ini meliputi variasi produk, kualitas produk dan desain produk.

#### **2.1.2.2 Harga (*Price*)**

Harga merupakan salah satu faktor terpenting dalam membentuk preferensi konsumen dalam membeli barang yang menentukan permintaan dan profitabilitas, sehingga sangat mendukung pemasaran suatu produk. Harga adalah jumlah uang yang dibayarkan untuk barang atau jasa atau jumlah uang yang diperdagangkan oleh pelanggan untuk keuntungan produk atau jasa yang dimiliki atau digunakan (Kotler dan Armstrong, 2018).

Penyesuaian harga dapat dilakukan lebih cepat daripada faktor lainnya. Para pesaing juga dapat menyesuaikan harga dalam membuat keputusan cepat tentang apa yang harus dilakukan untuk menanggapi. Harga dapat dipercaya dan dapat ditentukan dengan banyak cara oleh berbagai faktor. Salah satu faktor kunci yang menentukan pangsa pasar dan pendapatan perusahaan adalah harga. (Sedyaningrum et al., 2016).

Menurut Simamora & Khair (2022) Harga merupakan sesuatu yang perlu diberikan konsumen untuk mendapatkan manfaat yang diberikan oleh bauran pemasaran yang berperan langsung dalam membentuk nilai konsumen. Harga adalah sesuatu yang harus disediakan oleh konsumen untuk mendapatkan manfaat dari bauran pemasaran bisnis.

Dari beberapa pengertian tersebut dapat diketahui bahwa harga merupakan suatu hal yang penting dalam suatu usaha dimana dengan harga tersebut maka perusahaan dapat memperoleh penghasilan untuk kelangsungan hidup perusahaan, dan harga juga merupakan nilai yang melekat pada suatu barang atau jasa dan nilai ini dinyatakan dengan dalam alat tukar.

#### **a. Tujuan Penetapan Harga**

Tujuan penetapan harga untuk menentukan tujuan yang realitis mencakup pemantauan berkala. Tujuan penetapan harga menurut (Fandy Tjiptono, 2015) adalah ada empat jenis penetapan harga yang tersedia, yaitu:

##### 1. Tujuan Berorientasi pada laba.

Tujuan ini dikenal sebagai maksimisasi laba. Kondisi di era persaingan global sangat dinamis dan terdapat banyak variabel yang mempengaruhi daya saing masing-masing perusahaan.

##### 2. Tujuan berorientasi pada Volume

Selain tujuan berorientasi pada laba, ada juga pelaku usaha yang menetapkan harga, berdasarkan tujuan tertentu yang berorientasi pada volume atau biasa disebut volume pricing objective. Harga dibuat sedemikian rupa untuk mencapai target volume penjualan, nilai jual atau pasar.

##### 3. Tujuan Berorientasi pada Citra

Untuk membentuk citra bisnis yang baik melalui kebijakan harga. Untuk menciptakan atau mempertahankan reputasi terhormat/citra prestisius, perusahaan mungkin mengenakan harga tinggi.

##### 4. Tujuan stabilitas harga

Harga sangat sensitif bagi konsumen di pasaran. Ketika suatu perusahaan menetapkan harganya para pesaing juga harus menurunkan harganya. Kondisi tersebut mendasari penetapan tujuan stabilitas harga di industry yang barangnya berstandarisasi. (misalnya, minyak bumi).

#### 5. Tujuan-tujuan lainnya

Selain tujuan diatas pemerintah harga juga mencegah pesaing masuk, mempertahankan loyalitas pelanggan, mempromosikan penjualan Kembali, atau menghindari gangguan.

Menurut Kasmir dan Jakfar (2013) penetapan harga suatu perusahaan harus dengan target yang dicapai. Tujuan penetapan harga secara umum adalah;

##### 1) Untuk bertahan hidup

Maksud bertahan hidup adalah untuk menetapkan harga serendah mungkin dengan harapan barang atau jasa yang disediakan akan diterima secara positif oleh konsumen/masyarakat yang tetap masih menguntungkan perusahaan.

##### 2) Untuk memaksimalkan laba

Untuk memaksimalkan laba bisa dilakukan dengan menurunkan harga sehingga penjualan akan meningkat.

##### 3) Untuk memperbesar *market share*

Dengan memberikan harga yang murah sehingga diharapkan bisa meningkatkan cakupan market share yang lebih luas.

##### 4) Karena pesaing

Menentukan harga dengan membandingkan harga pesaing. Tujuannya adalah agar harga yang ditawarkan tidak melebihi harga pesaing.

#### **b. Faktor Yang Mempengaruhi Harga**

Dalam penentuan harga ada beberapa faktor yang mempengaruhi sehingga penetapan harga sesuai dengan pasar.

Menurut (Sudarsono, 2020) berikut ini beberapa faktor yang mempengaruhi terbentuknya tingkat harga sebagai berikut:

1) Kondisi ekonomi

Hal ini menimbulkan kepanikan dan secara spontan harga barang-barang saat itu naik, bahkan sampai pada titik di mana harga kebutuhan pokok melambung tinggi.

2) Penawaran dan permintaan.

Permintaan adalah sejumlah barang yang dipenuhi oleh konsumen pada suatu tingkat harga tertentu, yang pada umumnya semakin rendah harga maka permintaan akan meningkat, sedangkan penawaran sebaliknya.

3) Elastisitas permintaan.

Inti dari permintaan konsumen, yang tidak hanya menentukan harga tetapi juga volume yang dapat dijual.

4) Bersaing.

Inti dari persaingan berbeda dalam hal bentuk, yang akan mempengaruhi strategi penetapan harga.

Menurut Fandy Tjiptono (2015), faktor-faktor yang mempengaruhi harga adalah sebagai berikut.

1) Lingkungan politik dan hukum misalnya perpajakan, regulasi, perlindungan konsumen dan lainnya.

2) Lingkungan internasional, di antaranya lingkungan ekonomi, sumber daya alam, sosial budaya, politik dan teknologi dalam konteks global.

3) Unsur harga dalam program pemasaran lainnya, misalnya program penjualan distribusi dan program promosi penjualan.

Menurut Batubara & Hidayat (2016) mengatakan faktor-faktor yang mempengaruhi penetapan harga yaitu:

1) Memperkirakan permintaan produk (*Estimate for the product*)

a. Memperkirakan berapa besarnya harga yang diharapkan

*(The expected price).*

b. Memperkirakan penjualan dengan harga yang berbeda

*(Estimate of sales at various price).*

- 2) Reaksi pesaing (*Competitive reactions*), pesaing merupakan salah satu faktor yang mempengaruhi penciptaan harga terutama sekali ancaman persaingan yang potensial.

Jadi jelas bahwa tingkat suatu produk akan berubah dari waktu ke waktu dan perusahaan juga harus melihat lingkungan sekitarnya dalam menentukan tingkat harga produk.

### **c. Indikator Harga**

Perusahaan yang harus menentukan harga suatu produk, baik harga lama maupun harga baru, karena harga yang tinggi akan berdampak pada penurunan pendapatan. Bila harga makin mahal atau tinggi maka permintaan barang akan semakin sedikit. Maka harga suatu barang dalam kegiatan jual beli sangat perlu di perhatikan bagi penjual maupun pembeli. Menurut Kotler dan Armstrong (2018) indikator yang digunakan untuk menentukan/menetapkan harga yaitu:

- 1) Keterjangkauan harga.
- 2) Kesesuaian harga dengan kualitasnya.
- 3) Daya saing harga.
- 4) Kesesuaian harga dengan manfaat.

Menurut Batubara & Hidayat (2016) adapun indikator dalam penetapan harga yaitu:

- 1) Strategi berdasarkan biaya, penentu dapat dilihat dari segi pendekatan aspek biaya.
- 2) Berdasarkan permintaan, dimana harga perkiraan jumlah penjualan dapat dilihat berdasarkan pada kondisi pasar tertentu.

- 3) Berdasarkan persaingan, menetapkan harga dengan melihat harga pesaing sehingga harga bisa ditetapkan di atas atau di bawah harga pesaing.
- 4) Berdasarkan kebutuhan konsumen, memaksimalkan harga dengan melihat kebutuhan konsumen.

Berdasarkan dari para pendapat ahli diatas maka penelitian ini menggunakan teori harga yang dikemukakan oleh (Kotler dan Armstrong, 2018) menjelaskan bahwa beberapa kriteria yang menentukan harga yaitu keterjangkauan harga, kesesuaian harga dengan kualitasnya dan daya saing harga.

### **2.1.2.3 Promosi (*Promotion*)**

Promosi merupakan salah satu metode dalam bauran pemasaran. Perusahaan dapat memperkenalkan suatu produk atau jasa kepada pelanggan melalui kegiatan promosi, sehingga pelanggan dapat melihat barang atau jasa yang ada di tempat kerja. Penjelasan tentang promosi diberikan di bawah ini:

Menurut Kotler dan Armstrong (2018) mendefinisikan "*Promotion refers to activities than communicate the merits of the product and persuade target customers to buy.*" ((Lupiyoadi, 2013) promosi adalah operasi yang dilakukan oleh organisasi atau perusahaan untuk menyampaikan keunggulan produk dan sebagai sarana untuk mempengaruhi pelanggan seperti pembelian atau penggunaan layanan. Sementara menurut Fandy Tjiptono (2015), -Promosi adalah tipe komunikasi yang memberikan deskripsi barang dan jasa yang menarik kepada calon pelanggan.

Dapat disimpulkan dari promosi adalah usaha yang digunakan oleh perusahaan dimana pesan pemberitahuan tentang suatu produk diberikan dan calon pembeli yakin akan manfaatnya. Salah satu strategi dalam bauran pemasaran adalah periklanan. Melalui iklan, perusahaan dapat memperkenalkan produk atau layanan kepada pelanggan, sehingga pelanggan dapat melihat produk atau layanan di tempat kerja. Berikut adalah penjelasan promosinya.

## A. Bauran Promosi

Bauran promosi merupakan suatu penyampaian yang terdiri perpaduan alat promosi yang digunakan oleh perusahaan. Secara umum metode promosi ini memiliki keterkaitan yang erat sehingga tidak dapat diakses karena saling menguntungkan dan saling melengkapi.

Menurut Kotler dan Keller (2016) mengemukakan bahwa bauran promosi terdiri dari delapan alat-alat promosi, yaitu *Advertising* (Periklanan), *Sales Promotion* (Promosi Penjualan), *Event and Experience* (Acara dan Pengalaman), *Public Relationship and Publicity*, *Online and Social Media Marketing*, *MobileMarketing* (Pemasaran Selular), *Direct and Database Marketing* (Pemasaran Langsung), *Personal Selling* (Penjualan Perorangan). Untuk memahami lebih dalam, penjelasannya adalah sebagai berikut:

### 1. *Advertising* (Periklanan)

Menurut Windi Ariesti Anggraeni (2021), periklanan "merupakan salah satu metode pemasaran yang paling banyak digunakan pelaku usaha dalam memproduksi barangnya". Iklan adalah jenis pemasaran tidak langsung yang berfokus pada pengetahuan tentang manfaat atau manfaat suatu produk, yang akan mengubah pikiran seseorang untuk melakukan pembelian sedemikian rupa sehingga menciptakan rasa yang enak. Dalam periklanan terdapat lima keputusan besar menurut Kotler dan Keller (2016), yaitu:

- a. Misi (*Mission*);
- b. Uang atau biaya (*Money*)
- c. Pesan (*Message*);
- d. Media (*Media*);
- e. Pengukuran (*Measurement*);

### 2. Promosi penjualan (*Sales Promotion*)



Ini adalah komponen utama dari strategi pemasaran yang merupakan serangkaian sumber daya insentif, jangka pendek, yang dimaksudkan untuk merangsang pelanggan atau pedagang untuk membeli produk atau layanan tertentu dengan lebih cepat dan lebih banyak lagi. Menurut Kotler dan Keller (2016), berikut ini adalah metode yang digunakan dan digunakan dalam promosi penjualan yaitu :

- a. Sampel produk.
  - b. Pengurangan harga.
  - c. Hadiah barang.
  - d. Iklan bersama.
3. *Event and experience* (Acara dan pengalaman)
- Acara dan pengalaman, selama memiliki fungsionalitas, memberikan banyak manfaat. Menurut Kotler dan Keller (2016), instrumen yang digunakan untuk *event and experience* adalah:
- a. Meningkatkan pengenalan nama perusahaan atau sponsor produk.
  - b. Komitmen pada masyarakat.
  - c. Sponsor untuk citra perusahaan.
  - d. Aktivas promosi lainnya dalam sebuah *event*.
4. Hubungan masyarakat dan periklanan
- Hubungan masyarakat melibatkan serangkaian layanan yang dirancang untuk melindungi merek atau barang tertentu organisasi atau melindunginya. Menurut Kotler dan Keller (2016), metode yang digunakan dalam publisitas seseorang adalah:
- a. Publisitas produk;
  - b. Komunikasi perusahaan;
  - c. Melobi;
5. *Online and social media marketing* (Pemasaran media online dan sosial)

Media sosial adalah cara bagi pelanggan untuk bertukar data, gambar, audio, dan video satu sama lain dan juga dengan bisnis. Menurut Kotler dan Keller (2016), instrumen yang digunakan yaitu ;

- a. Situs *Web*.
- b. Iklan pencarian.
- c. Iklan bergambar.
- d. Surat elektronik (*email*).

6. *Mobile marketing* (Pemasaran seluler)

*Mobile marketing* adalah perpanjangan dari kata internet *marketing*, yang sangat bergantung pada jenis pemasaran yang membutuhkan persetujuan pengguna. Perusahaan harus terlebih dahulu mendapatkan nomor telepon pelanggan untuk menjual perangkat seluler secara efektif, yang biasanya hanya dapat diperoleh dengan meminta nomor telepon sebagai bagian dari layanan informasi atau dengan menjanjikan hadiah kepada pelanggan. Menurut Kotler dan Keller (2016), instrumen yang digunakan dalam *mobile marketing* adalah sebagai berikut: periklanan, promosi, pemasaran langsung dan manajemen hubungan melalui seluler.

7. *Direct and database marketing* (Pemasaran langsung dan berbasis data)

Adanya basis telah memberikan kemampuan bagi pemasar untuk mempelajari lebih lanjut tentang pelanggan dan mengembangkan komunikasi pemasaran yang lebih personal dan bermakna. Sebagaimana menurut Kotler dan Keller (2016), instrumen yang digunakan adalah surat langsung, pemasaran katalog serta media lainnya untuk respon pemasaran langsung dan berbasis data.

8. *Personal selling* (Penjualan perorangan)

Penjualan perorangan adalah kontak langsung antara penjual dan

calon konsumen untuk memperkenalkan barang atau layanan kepada calon pelanggan dan untuk membentuk apresiasi produk atau layanan kepada calon pelanggan yang kemudian akan mereka upayakan. beli atau konsumsi. Metode yang digunakan dalam melakukan penjualan individu antara lain, menurut Kotler dan Keller (2016):

- a. Pendekatan awal (*Preapproach*).
- b. Mengatasi komplain (*Overcoming objections*).
- c. Pemeliharaan lanjut (*Follow up and maintenance*).

Jika perusahaan salah dalam promosi, bisa mengakibatkan pelanggan tidak tertarik pada produk yang dijual. Promosi yang dihasilkan harus benar-benar menghargai produk yang ditawarkan.

## **B. Media Promosi**

Media promosi merupakan media bagi khalayak umum untuk mengkomunikasikan suatu produk, jasa, konsep, citra perusahaan atau lainnya. Adapun bentuk media periklanannya yaitu media digital, media cetak dan media luar ruang.

Media promosi menurut (Chairunnisa, 2013) adalah kelas umum sistem penyampaian pesan yang meliputi media cetak, media penyiaran dan media pendukung lainnya, dan sebagai upaya kolaborasi yang diprakarsai oleh penjual untuk menciptakan berbagai pengetahuan dan platform persuasi untuk menjual atau mengimplementasikan suatu ide untuk produk dan layanan. Terdapat peran yang sangat signifikan dalam media penyampaian pesan dalam kegiatan komunikasi pemasaran.

Pesan tersebut tidak akan tersampaikan secara baik kepada target tanpa menggunakan media yang benar. Penggunaan media juga akan menentukan apakah pesan yang akan dikomunikasikan kepada target sasaran tercapai atau tidak.

## **C. Jenis-jenis media promosi**

Menggunakan media dapat digunakan untuk

mengkomunikasikan pesan kepada pelanggan. Ada banyak bentuk media, menurut Fandy Tjiptono (2015), yang dapat digunakan untuk menyampaikan pesan kepada konsumen, diantaranya sebagai berikut:

1. TV  
Ini menggabungkan gambar, suara, dan gerakan dengan fokus tingkat tinggi, jangkauan luas.
2. Radio  
Penggunaan massal tinggi, demografis dan selektivitas tinggi (audiens tersegmentasi baik), low cost, jangkauan luas, biaya produksi rendah.
3. Majalah  
Selektivitas geografis dan demografi tinggi, integritas dan reputasi tinggi dalam hal kualitas tinggi dan konten informasi tinggi.
4. Jurnal  
Cakupan pasar lokal, ketepatan waktu yang fleksibel, aksesibilitas yang kuat, dan biaya rendah.
5. Spanduk dan bioskop;  
Selektivitas tinggi pembaca mengatur pengungkapan kualitas informasi dengan potensi pengungkapan ulang
6. Surat langsung  
Selektivitas dalam membaca mempengaruhi pemaparan, dengan resiko tinggi pemaparan ulang materi informasi.
7. Internet dan media yang interaktif  
Izin untuk memilih detail produk untuk perhatian dan keterlibatan yang banyak digunakan, hubungan interaktif, peluang pemasaran langsung, saluran serbaguna untuk pengiriman pesan.

#### **D. Indikator Promosi**

Menurut Kotler dan Keller (2016) terdapat delapan cara komunikasi utama, antara lain:

1. *Advertising* (periklanan), yaitu bentuk presentasi dan promosi secara umum oleh sponsor yang memerlukan biaya tentang ide

gagasan, barang atau jasa.

2. *Sales Promotion* (promosi penjualan), yaitu kegunaan jangka pendek untuk mendorong peningkatan penjualan suatu produk atau jasa.
3. *Event and experiences*, yaitu aktivitas yang disponsori perusahaan dan program yang dirancang untuk menaikkan reputasi merk dagang.
4. *Public relations and publicity*, yaitu membangun relasi yang baik dengan berbagai korporasi supaya diperoleh pemasaran yang menguntungkan, membangun citra perusahaan yang bagus, dan menangani rumor yang tidak menguntungkan perusahaan.
5. *Direct marketing* (penjualan langsung), yaitu berhubungan baik dengan konsumen atau pelanggan untuk memperoleh tanggapan sesegera mungkin (penggunaan telepon, faximile, e-mail, internet, dan perangkat-perangkat lain untuk berkomunikasi secara langsung dengan konsumen tertentu).
6. *Interactive marketing*, yaitu kegiatan dan program langsung yang dirancang untuk menarik perhatian konsumen yang bertujuan meningkatkan kesadaran, perbaikan citra, dan meningkatkan penjualan produk maupun jasa baik secara langsung maupun tidak langsung.
7. *Word of mouth*, yaitu kegiatan pemasaran melalui door to door, tulisan ataupun alat komunikasi elektronik yang berhubungan dengan pengalaman pembelian jasa atau pengalaman menggunakan produk dan jasa.
8. *Personal selling* (penjualan perorangan), yaitu presentasi personal oleh tenaga penjualan sebuah perusahaan dengan tujuan menghasilkan transaksi penjualan dan membangun hubungan dengan pelanggan.

Sedangkan Menurut Kotler dan Amstrong (2018), menjelaskan indikator-indikator dari promosi yaitu:

1. Iklan (*Advertising*)

Artinya, sponsor membayar semua jenis presentasi dan iklan non-pribadi untuk menunjukkan konsep, produk, atau layanan. Periklanan sebagai manajemen citra dengan tujuan membangun dan menghasilkan makna di benak pelanggan. Jenis promosi yang meliputi *broadcast, print, internet, outdoor, online* dan jenis promosi lainnya.

2. Penjualan Personal (*Personal Selling*)

yaitu dengan tujuan menghasilkan penjualan dan mengembangkan hubungan pelanggan, presentasi pribadi oleh tenaga penjualan. Presentasi, pameran dagang, dan skema insentif adalah beberapa jenis pemasaran yang digunakan.

3. Promosi penjualan (*Sales Promotion*)

yaitu subsidi jangka pendek untuk mendorong penjualan suatu produk atau jasa. Jenis promosi yang digunakan mencakup *discounts, coupons, displays, demonstrations, contests, sweepstakes, dan events*.

4. Hubungan Masyarakat (*Public Relation*)

yaitu menjalin hubungan yang baik dengan berbagai bisnis yang memperoleh reputasi baik, menciptakan bisnis yang baik, berteman atau mengoreksi rumor, cerita, dan peristiwa yang tidak menguntungkan. Siaran pers, sponsor, halaman web, dan acara khusus termasuk dalam jenis pemasaran ini.

5. Pemasaran Langsung (*Direct Marketing*)

yaitu, komunikasi langsung dengan target pelanggan untuk mempersiapkan tanggapan segera dan membina hubungan pelanggan yang baik. Bentuk promosi yang digunakan mencakup *catalogs, telephone marketing, kiosks, internet, mobile marketing, dan lainnya*.

Berdasarkan dari kedua pendapat diatas maka penulis menggunakan indikator yang dikemukakan oleh Kotler dan

Amstrong (2018) yaitu iklan, penjualan personal, promosi penjualan, hubungan masyarakat dan pemasaran langsung dan *word of mouth*.

#### **2.1.2.4 Lokasi (Place)**

Lokasi merupakan elemen penting dalam bauran pemasaran, agar pemasaran dapat dilakukan secara optimal dan pelanggan yang membutuhkan dapat dengan mudah mengakses barang yang ditawarkan. Dalam memutuskan keputusan pembelian mereka, nilai lokasi bagi perusahaan atau pengusaha mempengaruhi pilihan pasar sasaran.

Menurut Kotler dan Keller (2016) Lokasi perusahaan yang strategis merupakan kunci dari kemampuan perusahaan untuk menarik konsumen. Sedangkan menurut (Fandy Tjiptono, 2015) lokasi mengacu pada berbagai aktivitas pemasaran yang berusaha memperlancar dan mempermudah penyampaian atau penyaluran barang dan jasa dari produsen kepada konsumen.

Pendapat ahli tentang lokasi penulis dapat memahami bahwa lokasi adalah keputusan perusahaan untuk menentukan lokasi tempat usahanya, melakukan kegiatan usaha, dan menyalurkan produk atau jasa kepada konsumen. Dalam memutuskan keputusan pembelian mereka, nilai lokasi bagi perusahaan atau pengusaha mempengaruhi pilihan pasar.

#### **A. Pemilihan Lokasi**

Faktor kunci dalam memilih lokasi yang ideal menurut (SA Mimi 2015) adalah sebagai berikut:

1. Tersedianya sumber daya. Ketersediaan jasa manufaktur khususnya bahan baku seperti bahan baku, tenaga kerja, dan sarana transportasi akan menguntungkan pengusaha. Minimal sumber daya ini akan menghemat biaya, artinya produk akan berpotensi diproduksi dengan biaya rendah agar bisa bersaing dengan barang pesaing terdekat.
2. Pilihan pribadi pengusaha. Dengan kemauan yang kuat dari wirausaha itu sendiri, pertimbangan pilihan dalam menentukan

posisi usaha tidak terkalahkan.

3. Prinsip gaya hidup dengan penekanan khusus pada pentingnya kesatuan keluarga dengan kepentingan usaha.
4. Kemudahan mendapatkan pelanggan, Seorang pengusaha yang memutuskan lokasi usahanya yang mengacu pada pasar(pusat konsentrasi para konsumen berada).

Faktor kunci dalam menentukan lokasi adalah lokasi mudah di akses, ketersediaan lahan parkir, tempat yang luas dan lingkungan sekitar yang nyaman.

## **B. Indikator Lokasi**

Lokasi merupakan salah satu unsur penting dalam menjalankan fungsi bauranpemasaran agar pemasaran yang dilaksanakan tercapai dengan dan konsumen mendapatkan produk sesuai dengan kebutuhannya.

Fandy Tjiptono (2015) dimensi lokasi yaitu sebagai berikut:

1. Akses,
 

Misalnya tempat/lokasi yang mudah dijangkau atau *intens* dilalui sarana transportasi.
2. Visibilitas
 

Jarak pandang lokasi atau tempat yang dapat dilihat dengan jelas dari normal.
3. Lalu lintas
  - a. Yaitu jika lokasi berada di daerah keramaian lalu lintas atau banyaknya orang yang berlalu lalang, maka peluang untuk pembelian besar maka akan terjadi keputusan pembelian yang spontan, tanpa perencanaan.
  - b. Kemacetan dan Kepadatan lalu lintas bisa juga jadi peluang terjadinya pembelian.
4. Area parkir yang aman, nyaman dan luas untuk semua kendaraan.
5. Ekspansi
 

Perluasan area bisa terjadi sewaktu-sewaktu sehingga pelaku usaha



harus memiliki tempat yang cukup luas.

#### 6. Lingkungan

Faktor lingkungan sekitar juga dapat mendukung produk yang ditawarkan. Sebagai contoh, penginapan berdekatan dengan daerah wisata.

#### 7. Persaingan (lokasi pesaing)

Sebagai contoh, dalam menentukan lokasi penginapan atau hotel perlu dipertimbangkan apakah di jalan atau daerah yang sama terdapat penginapan/hotel lainnya.

#### 8. Peraturan pemerintah

Misalnya ketentuan yang melarang rumah makan berlokasi terlalu berdekatan dengan pemukiman penduduk atau tempat ibadah.

Lokasi menurut (Sudarsono, 2020) dapat didefinisikan sebagai tempat dalam melakukan kegiatan atau usaha sehari-hari.

Indikatornya antara lain:

1. Keterjangkauan
2. Kelancaraan
3. Kedekatan dengan kediamannya.

### **2.1.3 Kinerja Pemasaran**

Kinerja pemasaran merupakan salah satu indikator pencapaian keseluruhan kegiatan usaha. Selain itu kinerja dapat dilihat sebagai konsep yang digunakan dalam pengukuran sejauh mana suatu produk bisnis dapat mencapai kinerja pasar. Kinerja pemasaran juga dapat dilihat sebagai istilah yang digunakan untuk menghitung sejauh mana produksi yang dibuat oleh usaha agar mencapai pencapaian pasar. Namun, masalah pengukuran kinerja pemasaran, yang bersifat multidimens yang mana didalamnya termuat tujuan dan tipe organisasi berbeda, masalah pengukuran kinerja. Penilaian tersebut kemudian dinilai sekaligus menggunakan parameter kriteria pengukuran (Gita Sugiyarti, 2016).

Menurut (Maulidiyah, 2022) kinerja pemasaran merupakan akumulasi dalam kurun waktu tertentu dari seluruh aktivitas hasil akhir seluruh operasional

perusahaan dan proses kerja atau menunjukkan kondisi perusahaan secara utuh yaitu produk atau prestasi, yang dilakukan oleh kegiatan operasi perusahaan dalam menggunakan sumber daya yang dimiliki. Sedangkan keberhasilan pemasaran menurut (Fandy Tjiptono, 2015; Gita Sugiyarti, 2016) merupakan faktor yang digunakan untuk menilai efektivitas strategi perusahaan. Pendekatan perusahaan masih berfokus pada pencapaian hasil pemasaran yang baik dan hasil keuangan yang baik.

Berdasarkan penjelasan di atas dapat disimpulkan bahwa kinerja pemasaran adalah indikator keberhasilan pengoperasian proses perusahaan secara keseluruhan. Kinerja pemasaran juga dipandang sebagai istilah untuk menentukan ukuran suatu produk yang telah dibuat perusahaan dalam mencapai tujuannya.

### **2.1.3.1 Indikator Kinerja Pemasaran**

Untuk melaksanakan strategi usaha, perusahaan menghabiskan atau menggunakan sumber daya yang sangat besar. Strategi perusahaan seringkali ditujukan untuk mencapai hasil yang baik berupa kinerja pemasaran yaitu tujuan pendapatan, tingkat pertumbuhan pendapatan dan pangsa pasar / peningkatan jumlah pelanggan (Fandy Tjiptono, 2015). Ia juga menyatakan bahwa kinerja pemasaran merupakan faktor yang seringkali digunakan untuk mengukur dampak dari strategi yang diterapkan perusahaan. Pendekatan perusahaan seringkali ditujukan untuk mencapai hasil pasar yang baik serta hasil keuangan yang baik, seperti volume penjualan dan tingkat pertumbuhan penjualan.

Pelham mengatakan tiga indikator kinerja pemasaran dalam penelitiannya adalah kekuatan perusahaan, pertumbuhan pendapatan dan keuntungan relatif serta memperkirakan ada hubungan signifikan antara orientasi usaha dan kepemilikan perusahaan dengan pertumbuhan penjualan yang pada akhirnya meningkatkan laba. Variabel kinerja pemasaran menurut Song dan Parry dibentuk oleh tiga indikator yaitu, volume penjualan, pertumbuhan penjualan dan pertumbuhan pelanggan dalam jurnal (Gita Sugiyarti, 2016). Sedangkan menurut Fandy Tjiptono (2015) menjelaskan indikator-indikator dari kinerja usaha, yaitu:

1. Target penjualan
2. Tingkat penjualan
3. Kenaikan jumlah pelanggan

Maka dalam penelitian ini memakai indikator yang dikemukakan oleh (Ferdinand, 2014) yaitu target penjualan, tingkat kenaikan penjualan dan kenaikan jumlah pelanggan.

#### **2.1.4 Implementasi Kebijakan**

Kebijakan adalah aturan tertulis yang merupakan keputusan formal organisasi, yang bersifat mengikat, yang mengatur perilaku dengan tujuan untuk menciptakan tatanilai baru dalam masyarakat. Kebijakan akan menjadi rujukan utama para anggota organisasi atau anggota masyarakat dalam berperilaku. Kebijakan pada umumnya bersifat *problem solving* dan proaktif. Berbeda dengan Hukum (*Law*) dan Peraturan (*Regulation*), kebijakan lebih bersifat adaptif dan interpatatif, meskipun kebijakan juga mengatur “apa yang boleh, dan apa yang tidak boleh”. Kebijakan juga diharapkan dapat bersifat umum tetapi tanpa menghilangkan ciri lokal yang spesifik. Kebijakan harus memberi peluang diinterpretasikan sesuai kondisi spesifik yang ada.”

Implementasi kebijakan dipandang dalam pengertian yang luas, merupakan tahap dari proses kebijakan segera setelah penetapan undang-undang. Implementasi dipandang secara luas mempunyai makna pelaksanaan undang-undang dimana berbagai aktor, organisasi, prosedur dan teknik bekerja bersama-sama untuk menjalankan kebijakan dalam upaya untuk meraih tujuan-tujuan kebijakan atau program-program (Winarno, 2012).

Van Meter dan Van Horn membatasi implementasi kebijakan sebagai tindakan - tindakan yang dilakukan oleh individu-individu (alat kelompok kelompok) pemerintah maupun swasta yang diarahkan untuk mencapai tujuan-tujuan yang telah ditetapkan dalam keputusan - keputusan kebijakan sebelumnya, tindakan-tindakan ini mencakup usaha-usaha untuk mengubah keputusan-keputusan menjadi tindakan-tindakan operasional dalam kurun waktu tertentu maupun dalam rangka melanjutkan usaha-usaha untuk mencapai perubahan-perubahan besar dan kecil

yang ditetapkan oleh keputusan-keputusan kebijakan. Dengan demikian, tahap implementasi terjadi hanya setelah undang-undang ditetapkan dan dana disediakan untuk membiayai implementasi kebijakan tersebut (Winarno, 2012). Implementasi bukan sekedar aktivitas, tetapi suatu kegiatan yang terencana dan untuk mencapai tujuan kegiatan. Sehingga dapat disimpulkan bahwa, implementasi merupakan suatu tindakan atau upaya untuk melaksanakan penegakan aturan agar sesuai dengan peraturan yang berlaku.

Menurut Van Metter dan Van Horn dalam (Agustino, 2008) menjelaskan bahwa: Implementasi kebijakan adalah tindakan-tindakan yang dilakukan baik oleh individu-individu/ pejabat-pejabat atau kelompok-kelompok pemerintah atau swasta yang diarahkan pada tercapainya tujuan-tujuan yang telah digariskan dalam keputusan kebijakan.

Menurut Lester dan Stewart dalam (Agustino, 2008) mengatakan bahwa: Implementasi kebijakan sebagai tahap penyelenggaraan kebijakan segera setelah ditetapkan menjadi undang-undang. Dalam pandangan luas implementasi kebijakan diartikan sebagai pengadministrasian undang-undang kedalam berbagai aktor, organisasi, prosedur, dan teknik-teknik yang bekerja secara bersama-sama untuk mencapai tujuan dan dampak yang ingin diupayakan oleh kebijakan tersebut.

Implementasi kebijakan merupakan tahapan yang sangat penting dalam keseluruhan struktur kebijakan karena melalui prosedur ini proses kebijakan secara keseluruhan dapat dipengaruhi tingkat keberhasilan atau tidaknya pencapaian tujuan.

Menurut Bressman dan Wildansky dalam (Agustino, 2008) menyatakan bahwa: Implementasi kebijakan adalah suatu proses interaksi antara suatu perangkat tujuan dan tindakan yang mampu mencapai tujuan. Implementasi kebijakan merupakan proses lanjutan dari tahap formulasi kebijakan. Pada tahap formulasi ditetapkan strategi dan tujuan-tujuan kebijakan sedangkan pada tahap implementasi kebijakan, tindakan (action) diselenggarakan dalam mencapai tujuan yang diinginkan.

Menurut Mazmanian dan Sabatier dalam (Agustino, 2008) menjelaskan bahwa: Implementasi kebijakan adalah pelaksanaan keputusan kebijakan dasar,

biasanya dalam bentuk undang-undang, namun dapat pula berbentuk perintah-perintah atau keputusan-keputusan eksekutif yang penting atau keputusan badan peradilan. Lazimnya, keputusan tersebut mengidentifikasi masalah-masalah yang ingin diatasi, menyebutkan secara tegas tujuan dan sasaran yang ingin dicapai, dan berbagai cara untuk menstrukturkan atau mengatur proses implementasinya. Model implementasi kebijakan yang dikemukakan oleh Mazmanian dan Sabatier disebut dengan *A Framework for Policy Implementation Analysis*. Model ini berpendapat bahwa peran penting dari implementasi kebijakan publik adalah kemampuannya dalam mengidentifikasi variabel-variabel yang mempengaruhi tercapainya tujuan-tujuan formal pada keseluruhan proses implementasi. Variabel-variabel yang dimaksud dapat diklasifikasikan menjadi tiga kategori besar, yaitu:

1. Mudah tidaknya masalah yang akan digarap, meliputi: kesukaran-kesukaran teknis, keberagaman perilaku yang diatur, tingkat dan ruang lingkup perubahan perilaku yang dikehendaki.
2. Kemampuan kebijakan menstruktur proses implementasi secara tepat.
3. Faktor-faktor di luar undang-undang yang mempengaruhi implementasi.

Berdasarkan rumusan implementasi kebijakan sebagaimana dikemukakan diatas, maka implementasi kebijakan dapat dimaknai sebagai pelaksanaan kegiatan/aktifitas mengacu pada pedoman-pedoman yang telah disiapkan sehingga dari kegiatan/aktifitas yang telah dilaksanakan tersebut dapat memberikan dampak/akibat bagi masyarakat dan dapat memberikan kontribusi dalam menanggulangi masalah yang menjadi sasaran program.

#### **2.1.4.1 Model Implementasi Kebijakan Van Meter Van Horn**

Model proses implementasi yang diperkenalkan Van Meter dan Van Horn pada dasarnya tidak dimaksudkan untuk mengukur dan menjelaskan hasil akhir dari Implementasi Kebijakan, namun lebih tepatnya untuk mengukur dan menjelaskan apa yang dinamakan pencapaian program karena menurutnya suatu kebijakan mungkin diimplementasikan secara efektif, tetapi gagal memperoleh dampak substansial yang sesuai karena kebijakan tidak disusun dengan baik atau karena keadaan lainnya. Van Meter dan Van

Horn dalam teorinya ini berawal dari suatu asumsi bahwa proses implementasi akan berbeda-beda sesuai dengan sifat kebijakan yang dilaksanakan. Selanjutnya Van Meter dan Van Horn menawarkan karakteristik dalam proses implementasi yakni, *pertama* proses implementasi akan dipengaruhi oleh sejauh mana kebijakan menyimpang dari kebijakan-kebijakan sebelumnya. *Kedua*, proses implementasi akan dipengaruhi oleh sejumlah perubahan organisasi yang diperlukan. Dengan kata lain kedua ahli ini berusaha melakukan suatu pendekatan yang mencoba untuk menghubungkan antara isu kebijakan dengan implementasi dan suatu model konseptual yang mempertalikan kebijaksanaan dengan prestasi kerja (*performance*). Menurut Van Meter dan Van Horn dalam (Winarno, 2012) bahwa jalan yang menghubungkan antara kebijaksanaan dan prestasi kerja dipisahkan oleh sejumlah variabel bebas (*independent variable*) yang saling berkaitan, variabel-variabel bebas itu antara lain:

1. Ukuran-Ukuran Dasar dan Tujuan Kebijakan

Menurut Van meter dan Van Horn dalam (Winarno, 2012) identifikasi indikator-indikator kinerja merupakan tahap yang krusial dalam analisis implementasi kebijakan. Indikator-indikator kinerja ini menilai sejauh mana ukuran-ukuran dasar dan tujuan-tujuan kebijakan telah direalisasikan. Ukuran-ukuran dasar dan tujuan-tujuan berguna dalam menguraikan tujuan-tujuan keputusan kebijakan secara menyeluruh. Disamping itu, ukuran-ukuran dasar dan tujuan-tujuan merupakan bukti itu sendiri dan dapat diukur dengan mudah dalam beberapa kasus.

Dalam melaksanakan studi implementasi, tujuan-tujuan dan sasaran-sasaran suatu program yang akan dilaksanakan harus teridentifikasi dan diukur karena implementasi tidak dapat berhasil atau mengalami kegagalan bila tujuan-tujuan itu tidak dapat dipertimbangkan. Dalam menentukan ukuran-ukuran dasar dan sasaran-sasaran, dapat menggunakan pernyataan-pernyataan dari para pembuat keputusan sebagaimana direfleksikan dalam banyak dokumen, seperti regulasi-

regulasi dan garis-garis pedoman program yang menyatakan kriteria evaluasi kinerja kebijakan. Akan tetapi, dalam beberapa hal ukuran-ukuran dasar dan sasaran-sasaran kebijakan harus dideduksikan oleh peneliti perorangan.

## 2. Sumber-Sumber Kebijakan atau Sumber Daya

Keberhasilan implementasi kebijakan sangat tergantung dari kemampuan memanfaatkan sumber daya yang tersedia. Manusia merupakan sumber daya terpenting dalam menentukan keberhasilan atau implementasi kebijakan. Setiap tahap implementasi menuntut adanya sumber daya yang berkualitas sesuai dengan pekerjaan yang diisyaratkan oleh kebijakan yang telah ditetapkan secara apolitik. Selain sumber daya manusia, sumber daya finansial dan waktu menjadi perhitungan penting dalam keberhasilan implementasi kebijakan.

Menurut Van Meter dan Van Horn dalam (Winarno, 2012) bahwa disamping ukuran-ukuran dasar dan tujuan-tujuan kebijakan, yang perlu mendapatkan perhatian dalam proses implementasi kebijakan adalah sumber-sumber yang tersedia. Sumber-sumber yang dimaksud mencakup dana atau perangsang (*incentive*) lain yang mendorong dan memperlancar implementasi yang efektif. Menurutnya besar kecilnya dana akan sangat menentukan keberhasilan implementasi kebijakan, kurangnya atau terbatasnya dana atau insentif lain dalam implementasi kebijakan, adalah merupakan sumbangan besar terhadap gagalnya implementasi kebijakan. Sumber daya kebijakan ini harus juga tersedia dalam rangka untuk memperlancar administrasi implementasi suatu kebijakan.

## 3. Komunikasi antar Organisasi dan Kegiatan-Kegiatan Pelaksanaan

Van Meter dan Van Horn dalam (Winarno, 2012) berpendapat bahwa implementasi akan berjalan efektif bila ukuran-ukuran dan tujuan-tujuan dipahami oleh individu-individu yang bertanggung

jawab dalam kinerja kebijakan. Dengan begitu, sangat penting untuk memberi perhatian yang besar kepada kejelasan ukuran-ukuran dasar dan tujuan-tujuan kebijakan, ketepatan komunikasinya dengan para pelaksana dan konsistensi atau keseragaman dari ukuran dasar dan tujuan-tujuan yang dikomunikasikan dengan berbagai sumber informasi. Ukuran-ukuran dasar dan tujuan-tujuan tidak dapat dilaksanakan kecuali jika dinyatakan cukup jelas, sehingga para pelaksana dapat mengetahui apa yang diharapkan dari ukuran-ukuran dasar dan tujuan-tujuan itu. Oleh karena itu prospek- prospek tentang implementasi yang efektif ditentukan oleh kejelasan ukuran-ukuran dan dasar tujuan-tujuan yang dinyatakan dan oleh ketepatan serta konsistensi dalam mengkomunikasikan ukuran-ukuran dan tujuan-tujuan tersebut.

Penyampaian informasi antara penyampain dan penerima informasi terkadang memiliki interpretasi yang berbeda satu sama lain, sehingga memungkinkan pesan tersebut tidak terlaksana dengan baik dan efektif. Dalam hubungan komunikasi antar organisasi dan kegiatan pelaksana tersebut terutama dalam lembaga pemerintah, Van Meter dan Van Horn dalam (Winarno, 2012) memberikan dua upaya penting yang dapat dilakukan. Pertama, nasihat dan bantuan teknis yang dapat diberikan guna menunjang terlaksananya suatu proses komunikasi dan pelaksanaan yang baik. Kedua, atasan dapat menyandarkan pada berbagai sanksi, baik positif maupun negatif.

#### 4. Karakteristik Badan atau Instansi Pelaksana

Dalam melihat karakteristik badan-badan pelaksana maka tidak terlepas dari struktur birokrasi dan biasanya dikaitkan dengan norma- norma dan pola –pola hubungan yang terjadi berulang-ulang dalam badan- badan eksekutif yang mempunyai hubungan, baik potensial maupun nyata, dengan apa yang mereka miliki dalam menjalankan kebijakan tersebut. Van Meter dan Van Horn dalam (Winarno, 2012) menengahkan beberapa unsur yang mungkin



berpengaruh terhadap suatu organisasi dalam mengimplementasi kebijakan, antara lain:

1. Kompetensi dan ukuran staf suatu badan
2. Tingkat pengawasan hierarkis terhadap keputusan-keputusan sub-unit dalam badan-badan pelaksana
3. Sumber-sumber politik suatu organisasi (misalnya dukungan diantara anggota-anggota legislatif dan eksekutif)
4. Vitalitas suatu organisasi
5. Tingkat komunikasi yang relatif tinggi dan terbuka secara vertikal dan horizontal
6. Kaitan formal dan informal suatu badan dengan badan “pembuat keputusan” atau “pelaksana keputusan”.

#### 5. Kondisi-Kondisi Ekonomi, Sosial dan Politik

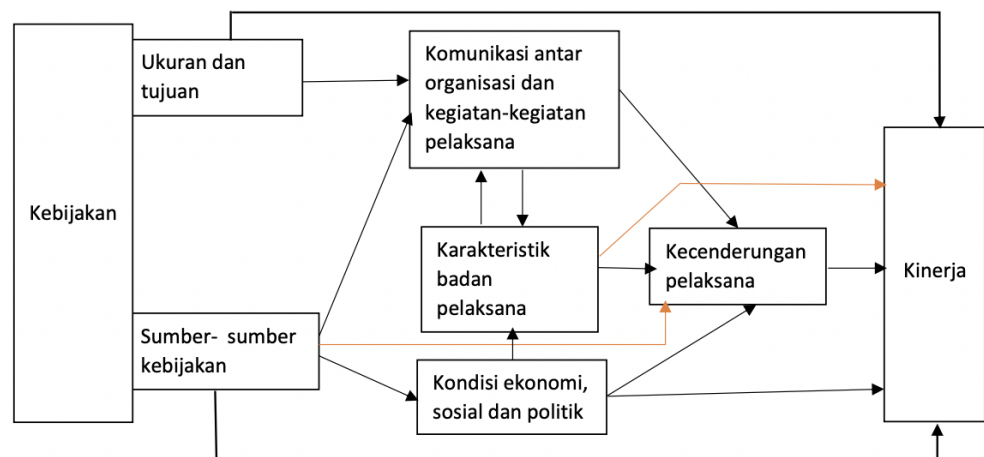
Kondisi-kondisi ekonomi, sosial dan politik merupakan variabel selanjutnya yang diidentifikasi oleh Van Meter dan Van Horn. Menurut Van Meter dan Van Horn dalam (Winarno, 2012) sekalipun dampak dari faktor-faktor ini pada implementasi keputusan-keputusan kebijakan mendapat perhatian yang kecil, namun faktor-faktor ini mungkin mempunyai efek yang mendalam terhadap pencapaian badan-badan pelaksana. Apakah kebijakan atau program tersebut mendapat dukungan baik dari segi ekonomi, isu baik yang mendukung atau menolak kebijakan, ataupun sikap dari para elit baik pihak pemerintah maupun swasta dan tentu saja kelompok-kelompok kepentingan dalam menanggapi kebijakan yang diambil pemerintah. Semua itu akan memiliki pengaruh yang besar terhadap keberhasilan tujuan suatu kebijakan. Lingkungan sosial, ekonomi dan politik yang tidak kondusif dapat menjadi sumber masalah dari kegagalan kinerja implementasi kebijakan. Karena itu, upaya implementasi kebijakan mensyaratkan kondisi lingkungan eksternal yang kondusif.

#### 6. Kecenderungan Pelaksana atau Sikap Pelaksana

Sikap penerimaan atau penolakan dari agen pelaksana kebijakan sangat mempengaruhi keberhasilan atau kegagalan implementasi kebijakan publik. Hal ini sangat mungkin terjadi karena kebijakan yang dilaksanakan bukanlah hasil formulasi warga setempat yang mengenal betul permasalahan dan persoalan yang mereka rasakan. Tetapi kebijakan publik biasanya bersifat *top down* yang sangat mungkin para pengambil keputusan tidak mengetahui bahkan tak mampu menyentuh kebutuhan, keinginan atau permasalahan yang harus diselesaikan (Agustinus, 2006).

Adapun model dari Van Meter dan Van Horn adalah sebagai berikut

:



Gambar 2.2 Model Proses Implementasi kebijakan Van Meter dan Van Horn

Implementasi merupakan proses yang dinamis. Faktor-faktor yang mungkin memengaruhi pelaksanaan suatu kebijaksanaan dalam tahap-tahap awal mungkin akan mempunyai konsekuensi yang kecil dalam tahap selanjutnya. Ukuran-ukuran dasar dan tujuan-tujuan akan mempunyai dampak yang tidak langsung pada kecenderungan-kecenderungan para pelaksana melalui kegiatan-kegiatan pelaksanaan. Menurut Van Meter dan Van Horn, tipe dan tingkatan sumber-sumber yang disediakan oleh keputusan kebijakan akan

memengaruhi kegiatan-kegiatan komunikasi dan pelaksanaan. Bantuan teknik dan pelayanan lainnya hanya dapat ditawarkan jika ditetapkan oleh keputusan kebijakan dan semangat para pelaksana dapat dicapai hanya jika sumber-sumber yang tersedia adalah cukup untuk mendukung kegiatan tersebut. Kecenderungan para pelaksana dapat dipengaruhi secara langsung oleh tersedianya sumber-sumber. Jika jumlah uang atau sumber lain dipandang tersedia, maka para pelaksana memandang program dengan senang hati dan kemungkinan besar hal ini akan mendorong ketaatan para pelaksana kebijakan karena mereka berharap akan memperoleh keuntungan dari sumber-sumber tadi (Van Meter dan Van Horn dalam (Winarno, 2012)

Kaitan antara sumber-sumber dengan kondisi ekonomi, sosial dan politik organisasi pelaksana menunjukkan akan menimbulkan tuntutan oleh para warganegara swasta atau kelompok lain untuk peran serta dalam implementasi program yang berhasil. Akan tetapi bila sumber terbatas akan memilih jalan menentang kebijakan. Beberapa karakteristik badan pelaksana mempunyai pengaruh terhadap kecenderungan-kecenderungan para personil yang ada didalamnya. Sifat jaringan kerja komunikasi, tingkat pengawasan dan gaya kepemimpinan dapat memengaruhi identifikasi individu terhadap tujuan-tujuan dan sasaran organisasi. Dalam hal ini adanya pengaruh yang interaktif antara komunikasi antar organisasi dan kegiatan-kegiatan pelaksana serta karakteristik badan pelaksana. Badan pelaksana yang memiliki staf kompeten dan kepemimpinan yang memadai akan membutuhkan bermacam bantuan yang berbeda, ketimbang badan pelaksana yang tidak memadai (Van Meter dan Van Horn dalam (Winarno, 2012).

Menurut Van Meter dan Van Horn, implementasi yang berhasil merupakan fungsi dari kemampuan organisasi pelaksana Untuk melakukan apa yang diharapkan untuk dikerjakan. Van Meter dan

Van Horn juga mengemukakan bahwa kapasitas sebagai faktor yang berpengaruh bagi implementasi kebijakan (Winarno, 2012). Di sisi lain Van Meter dan Van Horn mengemukakan Kemampuan untuk melaksanakan kebijakan-kebijakan mungkin dihambat oleh faktor faktor seperti staf yang kurang terlatih dan terlalu banyak pekerjaan, informasi yang tidak memadai dan Sumber - sumber keuangan atau hambatan-hambatan waktu yang tidak memungkinkan (Kaufman, 1973 dalam (Winarno, 2012).

Menurut Grindle dalam (Agustino, 2008) menyatakan bahwa implementasi kebijakan dipengaruhi oleh dua variabel besar yaitu:

1. Isi Kebijakan (*content of policy*)

Variabel isi kebijakan mencakup sejauh mana kepentingan kelompok sasaran atau target groups termuat dalam isi kebijakan, Jenis manfaat yang diterima oleh target group, Sejauh mana perubahan yang diinginkan dari suatu kebijakan, Apakah letak dari sebuah program sudah tepat, Apakah sebuah kebijakan telah menyebutkan impelmentatornya dengan rinci dan Apakah sebuah program di dukung oleh sumber daya manusia.

2. Lingkungan Implementasi (*konteks of policy*)

Variabel lingkungan kebijakan mencakup seberapa besar kekuasaan, kepentingan, strategi yang dimiliki para aktor yang terlibat dalam implementasi kebijakan, Karakteristik institusi dan rejim yang sedang berkuasa dan Tingkat kepatuhan dan responsivitas sasaran. Sedangkan menurut Mazmanian dan Sebastier dalam (Agustino, 2008) terdapat tiga kelompok variabel yang berpengaruh terhadap implementasi suatu kebijakan yaitu:

1. Karakteristik dari masalah (*tractability of the problem*)

Kelompok variabel karakteristik masalah mencakup: a) Tingkat kesulitan teknis dari masalah yang bersangkutan; b) Tingkat kemajemukan dari kelompok sasaran; c) Proporsi kelompok

sasaran terhadap total populasi; dan d).Cakupan perubahan perilaku yang diinginkan.

2. Karakteristik kebijakan/undang-undang (*ability of statute to structure implementation*)

Kelompok variabel karakteristik kebijakan/ undang-undang mencakup: a) Kejelasan isi kebijakan; b) Seberapa jauh kebijakan tersebut memiliki dukungan teoritis; c) Besarnya alokasi sumber daya finansial terhadap kebijakan tersebut; d) Seberapa besar adanya keterpautan dan dukungan antar berbagai institusi pelaksana; e) Kejelasan dan konsistensi aturan yang ada pada badan pelaksana; f) Tingkat komitmen aparat terhadap tujuan kebijakan; dan g) Seberapa luas akses kelompok-kelompok luar untuk berpartisipasi dalam implementasi kebijakan.

3. Variabel lingkungan (*nonstatutory variables affecting implementation*). Sedangkan variabel lingkungan kebijakan mencakup a) Kondisi sosial ekonomi masyarakat dan tingkat kemajuan teknologi; b) Dukungan publik terhadap sebuah kebijakan; c) Sikap dari kelompok pemilih; dan d) Tingkat komitmen dan keterampilan dari aparat dan implementator.

#### **2.1.4.2 Pendekatan Implementasi Kebijakan**

Pendekatan secara *top-down* yaitu pendekatan secara satu pihak dari atas ke bawah. Dalam proses implementasi peranan pemerintah sangat besar, pada pendekatan ini asumsi yang terjadi adalah para pembuat keputusan merupakan aktor kunci dalam keberhasilan implementasi, sedangkan pihak lain yang terlibat dalam proses implementasi dianggap menghambat sehingga para pembuat keputusan meremehkan inisiatif strategi yang berasal dari level birokrasi rendah maupun subsistem kebijaksanaan yang lain. Menurut pendapat Sabatier dalam Aan Widiastuti (2017:31), mengatakan bahwa kelebihan yang dimiliki oleh model pendekatan *top down* ini adalah:

1. Pemahaman akan dapat diperoleh, baik mengenai berapa besar

pengaruh dari cara kerjanya instrumen-instrumen legal seperti undang-undang dan peraturan pemerintah yang legal lainnya. Pada pendekatan ini memfokuskan perhatian kepada pendukung program yang dianggap sebagai faktor kunci dalam implementasi kebijakan.

2. Dapat memberi bantuan dalam melakukan penilaian terhadap efektifitas pelaksanaan kebijakan. Tujuan utama pendekatan ini adalah untuk mengetahui pencapaian tujuan-tujuan kebijakan yang telah ditentukan secara legal.
3. Dapat mengungkapkan kelemahan-kelemahan program yang dilaksanakan sehingga aktor yang terlibat dapat menciptakan strategi baru pada saat implementasi kebijakan masih berlangsung.

Sementara itu beberapa kelemahan yang juga dimiliki oleh model model *top down* ini sebagaimana menurut pendapat Sabatier adalah sebagai berikut :

1. Metode yang menggiring para pengikutnya mengasumsikan para *decision maker* adalah aktor utama, sedangkan lainnya dianggap sebagai penghalang dalam implementasi kebijakan.
2. Penerapan pada lembaga pemerintah yang terlalu banyak akan mengalami kesulitan, begitu juga terhadap aktor – aktor lainnya yang terlibat dalam proses implementasi kebijakan.
3. Strategi yang digunakan oleh kelompok-kelompok bawah dan kelompok sasaran kurang menjadi perhatian.

### **2.1.5 Bisnis Freight Forwarder**

Perusahaan *Freight Forwarder* (disingkat PFF) adalah badan usaha yang bertujuan untuk memberikan jasa pelayanan/pengurusan atas seluruh kegiatan yang diperlukan bagi terlaksananya pengiriman, pengangkutan dan penerimaan barang dengan menggunakan multimodal transport baik melalui darat, laut dan udara (Suyono, 2007). Gambar 2.1 adalah gambaran bisnis umum perusahaan *Freight Forwarder*.



Gambar 2.3 Bisnis *Freight Forwarder*

Secara umum *Freight Forwarder* adalah perusahaan yang bertugas sebagai perantara mengeluarkan maupun memasukkan barang ke armada antara eksportir selaku pengirim barang dan importir selaku penerima barang, sedangkan secara luas *Freight Forwarder* juga disebut sebagai perusahaan angkutan umum *Non Vessel Operating Common Carrier* (NVOCC) (Suyono, 2007). *Freight Forwarder* pada dasarnya tidak memiliki alat transportasi sendiri, namun dapat mengadakan konsolidasi dengan beberapa vendor jasa angkutan untuk bertanggung jawab terhadap pengangkutan barang.

Mengikuti perkembangan bisnis logistik yang sangat cepat, peran dan fungsi dari jasa *Freight Forwarder* juga diubah sesuai dengan kondisi yang baru. Kemajuan dalam perdagangan internasional dan komunikasi, peran PFF menjadi serbaguna, antara lain :

- *Third Party Logistics* sebagai perusahaan yang menyediakan solusi untuk mengatur segala kebutuhan pengiriman kepada pelanggan
- Sebagai perusahaan yang bekerja sama dengan vendor muatan kereta api (Kalog), pesawat (Airfreight), dan kapal (Seafreight)
- Sebagai perusahaan yang menangani *door to door service*, yang bertanggungjawab atas semua proses dokumen dan monitor muatan.

Di Indonesia perusahaan yang khusus menangani *freight forwarding* disebut dengan nama Jasa Pengurusan Transportasi, yakni berdasarkan SK Menteri Perhubungan No. KM 10 tahun 1998. Jasa freight forwarding juga termasuk

mengurus keperluan formalitas dalam kegiatan transportasi tersebut dan membayar biaya yang muncul akibat transportasi maupun pengurusan dokumen. Kegiatan yang dilakukan dalam jasa *freight forwarding* yaitu:

- 1) Memilih rute perjalanan, jadwal, serta transportasi yang akan digunakan.
- 2) Mengecek dokumen yang diperlukan, mengurus asuransi dan bea cukai barang.
- 3) Melaksanakan transportasi barang dan membayar biaya-biaya yang diperlukan dari pengirim hingga kepada penerima.
- 4) Menyediakan layanan penyimpanan dan pengemasan.
- 5) Menyediakan informasi mengenai persyaratan lisensi, persyaratan pelabelan dan hambatan ekspor.

Jasa *freight forwarding* berperan penting dalam meningkatkan perdagangan suatu negara. Banyak unit usaha kecil-menengah khususnya yang terbatas dalam modal maupun informasi mengalami kesulitan untuk memasuki pasar internasional karena tidak adanya pengetahuan tentang prosedur ekspor maupun impor. Dengan adanya jasa ini maka unit-unit usaha kecil ini memiliki peluang untuk mengekspor barangnya keluar negeri. Selain itu para eksportir dapat meminimalkan biaya mereka karena jasa *freight forwarding* dapat membantumengkoordinasikan barang mereka untuk sampai ke tujuan melalui jalur dan moda transportasi yang paling efisien.

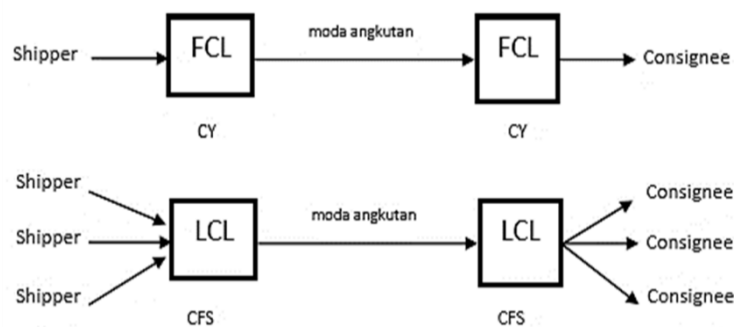
Untuk pengiriman menggunakan peti kemas melalui laut, dikenal dua macam pengiriman yaitu FCL (*full container load*) dan LCL (*less container load*). Ciri-ciri FCL adalah:

- 1) Berisi muatan dari satu *shipper* (pengirim) dan dikirim untuk satu *consignee* (penerima).
- 2) Petikemas diisi oleh pengirim dan petikemas yang sudah diisi diserahkan di container yard pelabuhan muat.
- 3) Di pelabuhan bongkar, petikemas diambil oleh penerima di CY dan di bongkar oleh penerima.
- 4) Perusahaan pelayaran tidak bertanggung jawab atas kerusakan dan kehilangan barang yang ada dalam petikemas.



Sedangkan untuk LCL, ciri-cirinya adalah:

- 1) Petikemas berisi muatan dari beberapa pengirim dan ditujukan kepada beberapa penerima.
- 2) Muatan diterima dalam keadaan *breakbulk* dan diisi di *container freight station* (CFS) oleh perusahaan pelayaran.
- 3) Di pelabuhan bongkar, petikemas dibongkar di CFS oleh perusahaan pelayaran dan diserahkan kepada beberapa *consignee* dalam keadaan *breakbulk*.



Gambar 2.4 Bagan alur kegiatan FCL dan LCL

*Customs Clearance* atau sering juga disebut *customs brokerage* adalah layanan jasa yang menangani dokumen dan regulasi pemerintah yang diperlukan untuk mengirim barang keluar atau ke dalam negeri. Perusahaan yang menyediakan jasa ini akan mengurus setiap keperluan dokumen supaya pelanggannya tidak mengalami penalti atau sanksi dari kesalahan maupun ketidaksesuaian persyaratan. Kecepatan dalam pengurusan dokumen juga menjadisebuah kewajiban penting bagi penyedia jasa *customs clearance* supaya barang yang ditangani dapat sampai tepat waktu ke lokasi tujuan.

Di Indonesia perusahaan yang khusus menyediakan jasa ini disebut dengan Ekspedisi Muatan Kapal Laut (EMKL). Namun setiap perusahaan freight forwarding juga memberikan jasa ini. EMKL membantu pemilik barang untuk mengurus pemasukan barang di bea cukai dan membantu penerima mengurus penerimaan barang di pelabuhan. EMKL bergerak sesuai dengan SK Menhub

No. KM 82/AL 305/PHB-85.

### **2.1.6 Pengertian Ekspor dan Impor**

Menurut Ristianti Anggraeni Maharani (2022), Ekspor adalah kegiatan menjual barang/jasa dari daerah pabean sesuai peraturan dan undang-undang yang berlaku. Daerah pabean yang dimaksud adalah seluruh wilayah nasional dari suatu negara di mana dipungut bea masuk dan bea keluar untuk semua barang-barang yang melewati wilayah tersebut.

Menurut Ristianti Anggraeni Maharani (2022), Ekspor adalah upaya melakukan penjualan komoditas yang kita miliki kepada bangsa lain atau negara asing dengan mengharapkan pembayaran dalam valuta asing, serta melakukan komoditi dengan memakai bahasa asing. Menurut Peraturan Pemerintah Republik Indonesia Nomor 2 tahun 2009, Ekspor adalah kegiatan pengeluaran barang dari Republik Indonesia serta tempat-tempat tertentu di Zona Ekonomi Eksklusif dengan memenuhi beberapa ketentuan dan mengikuti peraturan yang berlaku.

Menurut Undang-undang Republik Indonesia Nomor 17 Tahun 2006 tentang kepabean, impor adalah kegiatan memasukkan barang ke dalam daerah pabean. Menurut Ali Purwito dan Indriani: 2015:7) impor adalah memasukkan barang, jasa atau modal yang berasal dari luar daerah pabean ke dalam daerah pabean, dengan tujuan untuk dipakai, dimiliki, dialihkan, atau dijual dengan mendapatkan manfaat atau keuntungan atas barang, jasa atau modal. Menurut Ristianti Anggraeni Maharani 2022) impor adalah kegiatan memasukkan barang dari luardaerah Indonesia atau dikenal dengan sebutan daerah pabean ke dalam daerah Indonesia atau daerah pabean.

#### **2.1.6.1 Tujuan dan Manfaat Ekspo-Import**

Tujuan kegiatan Ekspor menurut Ristianti Anggraeni Maharani (2022):

- a. Membuka pasar luar negeri guna memperluas pasar domestik sehingga dapat membuat usaha dan ekonomi yang kondusif baik secara nasional maupun global.
  - b. Memanfaatkan kelebihan kapasitas terpasang (*idle capacity*).
  - c. Ikut bersaing dalam persaingan ketat pasar internasional
- Manfaat

kegiatan Ekspor :

- a) **Memperluas pasar terhadap produk lokal**, hal ini menjadi salah satu cara untuk meningkatkan pangsa pasar produk-produk dalam negeri.
- b) **Menambah devisa negara**, transaksi yang terjadi akan meningkatkan penerimaan devisa negara sehingga kekayaan negara akan bertambah.
- c) **Membuka lapangan pekerjaan**, karna dalam kegiatan ekspor jumlah pekerja akan menambah yang disebabkan oleh meningkatnya kegiatan produksi dalam negeri dan akan memunculkan perusahaan-perusahaan baru yang bergerak di bidang pelayanan jasa dan pengangkutan barang ekspor. Contoh seperti: *Trucking, Freight Forwarding, Shipping Line*, dan lain-lain.

#### 2.1.6.2 Pihak-pihak yang terlibat dalam kegiatan Ekspor

Pada kegiatan ekspor-impor terdapat banyak pihak yang terlibat mulai dari instansi pemerintah dan badan usaha swasta. Menurut Ristianti Anggraeni Maharani (2022) pihak-pihak tersebut dibagi menjadi empat kelompok yang disebut sebagai kelompok pelaksana ekspor. Berikut empat kelompok tersebut:

##### 1) Kelompok Indentor

Kelompok indentor adalah Pengusaha barang impor yang menggunakan Freight Forwarding untuk menangani kegiatan impor. Berikut pihak-pihak yang sering disebut dengan indentor:

- a. Para Pemakai Langsung, Contohnya pata kontraktor pertambangan PT Freeport Indonesia yang memesan makan dan minuman kaleng langsung dari negaranya.
- b. Para Pedagang, para pengusaha swalayan, departemen store dan pengusaha toko sendiri biasanya melakukan indent.
- c. Kelompok Importir (Buyer)
  1. *Import-Merchant*, badan usaha yang mempunyai surat izin

dari pemerintah yang berbentuk Tanda Pengenal Pengakuan Impor (TPPI) untuk mengimpor barang yang bersifat khusus selain barang yang telah diperbolehkan.

2. Approved Importir, badan usaha biasa yang mendapatkan pelayanan khusus dari pemerintah yang bertujuan untuk mengimpor komoditi khusus untuk tujuan tertentu dalam keperluan pemerintah.
  3. Importir Terbatas, perusahaan yang mengimpor jenis barang tertentu dengan seizin pihak yang berwenang.
  4. Importir Umum, sebuah perusahaan yang mengimpor berbagai macam produk jual. Seperti Perusahaan Perseorangan yang biasa x disebut *Trading House* untuk mengimpor barang-barang dari barang kelontong hingga instalasi lengkap suatu pabrik.
  5. *Sale Agent Importer*, perusahaan luar negeri yang tertarik untuk memasarkan barang di Indonesia.
- 2) Kelompok promosi yaitu dari instansi pemerintah yang bertugas merangsang pertumbuhan ekspor-impor dengan cara melakukan promosi di event perdagangan internasional. Berikut kelompok promosi yang terdiri dari:
1. Kantor Perwakilan dari produsen atau eksportir asing di negarakonsumen atau importir.
  2. Kantor Perwakilan KADIN yang ada di dalam negeri maupun di luarnegeri.
  3. Misi Perdagangan dan pameran dagang Internasional (*Trade Fair*)
  4. BPEN
  5. Kantor Bank Devisa
  6. Atase Perdagangan dan *Trade Commissioner* atau bagian ekonomidari kedutaan di luar negeri
  7. Majalah Dagang dan Industri maupun *Trade Directories*

8. Brosur dan *leaflet* yang dibuat oleh masing-masing pengusaha ekspor termasuk *price list*.

### 3) Kelompok Eksportir (*Shipper*)

Kelompok ini merupakan pelaku utama dalam perdagangan internasional yang terdiri dari badan hukum atau orang yang memiliki barang yang kemudian dikirim ke negara-negara tertentu atau keluar dari pabean. Berikut beberapa pihak yang terlibat dalam kelompok ini:

- a. Eksportir Produsen, Perusahaan yang hasil produksi/barang-barangnya dijual ke pasar luar negeri.
- b. *Buying Agent*, Perusahaan yang menawarkan untuk membeli barang.
- c. *Merchant Exporter*, badan usaha khusus yang mendapatkan izin dari pemerintah dalam bentuk SPE (Surat Pengakuan Ekspor).
- d. *Trading House*, sebuah perusahaan yang tidak memiliki batasan dalam mengekspor aneka komoditi di seluruh dunia dan mempunyai jaringan pemasaran dan kantor perwakilan di pusat-pusat dagang dunia.

### 4) Kelompok Pendukung

- a. Bank Devisa

Bank Devisa adalah bank yang dapat melakukan transaksi antar negara atau yang berhubungan dengan mata uang asing.

- b. *Freight Forwarding*

Menurut Ristianti Anggraeni Maharani (2022) *freight forwarding* adalah badan usaha yang bertujuan memberikan jasa pelayanan/pengurusan seluruh kegiatan diperlukan bagi terlaksananya pengiriman, pengangkutan dan penerimaan barang dengan menggunakan multimodal transport baik darat, laut dan udara.

- c. Perusahaan Fumigasi

Menurut Ristianti Anggraeni Maharani (2022) Perusahaan

Fumigasia adalah perusahaan yang menyediakan jasa fumigasi untuk barang yang akan diekspor menggunakan *container* untuk memenuhi syarat yang diberlakukan oleh Balai Karantina.

d. *Shipping Company*

Menurut Suyono (2007), Perusahaan Pelayaran adalah badan usaha milik negara atau swasta yang berbentuk perusahaan yang melakukan usaha jasa dalam bidang penyediaan yang mengantarkan suatu barang dari pelabuhan asal (muat) menuju ke pelabuhan akhir (bongkar) mau di dalam negeri (interinsulair) maupun luar negeri (*ocean going shipping*).

e. Ekspedisi Muatan Kapal Laut (EMKL)

EMKL adalah badan usaha yang mengurus dokumen dan muatan barang yang akan diangkut melalui kapal atau berasal dari kapal dan melakukan pengadaan *container* untuk kegiatan ekspor.

f. PT *Superintending Company of Indonesia*

PT *Superintending Company of Indonesia* (Sucofindo) adalah perusahaan BUMN Indonesia yang mempunyai tugas sebagai surveyor dalam pemeriksaan, pengawasan, pengujian, dan pengkajian atas barang yang akan diekspor.

g. Bea dan Cukai

Bea dan Cukai bertugas untuk mengawasi dan mengontrol perdagangan barang ekspor atau impor dan menerbitkan dokumen PEB dan NPE untuk barang-barang yang akan diekspor.

h. Dinas Perdagangan (Disperindag)

Dinas Perdagangan adalah instansi pemerintahan yang berwenang untuk menerbitkan surat keterangan asal atau *Certificate of Origin* (COO) untuk barang-barang ekspor.

i. Pelabuhan Indonesia (Pelindo)

Pelabuhan Indonesia adalah Badan Usaha Milik Negara yang

mempunyai tugas melaksanakan perusahaan jasa kepelabuhan dalam rangka menunjang kelancaran arus barang, kapal, dan penumpang.

j. Balai Karantina

Karantina atau *Quarantine* memiliki tugas untuk melaksanakan screening terhadap muatan atau barang ekspor yang berasal dari hewan atau tumbuhan. Memastikan bahwa barang yang akan diekspor terbebas dari hama dan penyakit. Setelah dilakukan screening maka akan terbit *Phytosanitary Certificate* sebagai bukti bahwa barang dinyatakan aman untuk diekspor.

k. Perusahaan Depo *Container*

Perusahaan Depo Kontainer dan *Repair* adalah perusahaan yang menyediakan jasa pelayanan *Lift On/Off container* dan jasa penitipan *container* sementara dalam rangka menunjang kegiatan ekspor dan impor serta menyediakan jasa perbaikan *container* setelah *container* digunakan.

### 2.1.6.3 Dokumen yang digunakan dalam ekspor-impor

Importir dan eksportir dalam kegiatan ekspor impor harus menyiapkan beberapa dokumen yang berisi surat izin. Beberapa dokumen surat izin ini memiliki masing-masing fungsi sebagai berikut:

1. Impor

Berikut ini dokumen-dokumen penting dalam kegiatan impor menurut (Hamdani dan Haikal, 2017) :

- 1) *Commercial Invoice*, faktur penjualan yang berisi tentang informasi harga dan jenis barang yang telah disepakati oleh kedua belah pihak.
- 2) *Bill of Lading*, dokumen ini berisi tentang informasi mengenai profil orang yang mengirim, nama kapal yang akan digunakan, nama pelabuhan, data muatan, nama pengirim, nama kapal, data muatan, pelabuhan muat, pelabuhan bongkar, rincian freight dan pembayaran. Dokumen ini akan dikeluarkan apabila barang sudah

dimuat di atas kapal.

- 3) *Packing List*, dokumen ini berisi tentang jumlah barang dan nama barang yang bertujuan untuk memudahkan pejabat Bea dan Cukai melakukan pemeriksaan.
  - 4) Polis Asuransi, dokumen yang berisi tentang dokumen kontrak asuransi mengenai kewajiban atas barang-barang yang telah dikirim.
  - 5) Surat Keterangan Asal, dokumen ini berisi tentang kejelasan informasi mengenai barang asal. Dengan adanya dokumen ini importir akan lebih jelas bahwa barang yang diimpor benar berasal dari negara eksportir yang akan berguna untuk mendapatkan fasilitas bea masuk.
  - 6) Pemberitahuan Impor Barang (PIB), dokumen pabean pabean dalam kegiatan impor yang dikirimkan kepada Bea dan Cukai.
  - 7) Surat Persetujuan Pengeluaran barang (SPPB), dokumen yang dikeluarkan dari Bea dan Cukai.
2. Ekspor

Berikut dokumen-dokumen penting dalam kegiatan ekspor menurut (Hamdani dan Haikal, 2017):

1) *Invoice*

Dokumen yang dikeluarkan oleh eksportir yang berisi tentang informasi perincian barang seperti jumlah barang, jenis barang, harga barang, cara penyerahannya dan sebagainya.

2) *Packing list*

Dokumen ini menerangkan tentang jenis dan packing, seperti jenis pembungkus, jenis barang, jumlah isi dalam kemasan, berat bersih/berat kotor, volume dan lainnya.

3) *Bill of lading*

Dokumen yang dikeluarkan oleh Maskapai Pelayaran untuk bukti bahwa barang telah diterima dan dimuat di atas kapal (*on board*) untuk dibawa ke tempat tujuan.



## 4) Pemberitahuan Ekspor Barang (PEB)

Dokumen ini berupa formulir yang berisi tentang pemberitahuan ekspor barang yang pengisiannya berdasarkan dokumen *shipping instruction, invoice* dan *packing list*.

5) *Certificate of origin* (COO)

Dokumen yang dikeluarkan oleh pihak berwenang untuk menjelaskan tentang negara asal barang.

6) *Air way bill*

Dokumen yang diterbitkan oleh maskapai penerbangan yang bertujuan untuk bukti penerima dan sebagai kontrak pengangkutan barang melalui udara.

## 2.2 Penelitian Terdahulu

Berikut ini adalah table penelitian terdahulu

Tabel 2.1 Penelitian Terdahulu

No	Nama, Tahun dan Judul Penelitian	Variabel	Hasil	Persamaan Penelitian	Perbedaan Penelitian
1.	Yeni Ardini Daulay (2021), Pengaruh Marketing Mix Terhadap Kinerja Pemasaran Industri Kecil Menengah Sektor Konstruksi Bengkel Las di Moderasi Implementasi Kebijakan Pada Masa Pandemi Covid 19	Variabel Bebas : Produk, Harga, Promosi, Lokasi Variabel Terikat : Kinerja Usaha Variabel moderasi : Implementasi Kebijakan	Hasil penelitian menunjukkan bahwa marketing mix (produk, harga, promosi dan lokasi) berpengaruh positif dan signifikan terhadap kinerja pemasaran Industri Kecil Menengah Sektor Konstruksi Bengkel Las Mahkamah Medan Kota pada masa pandemi covid 19. Dan Implementasi Kebijakan memoderasi pengaruh marketing mix (produk, harga, promosi dan lokasi) terhadap kinerja pemasaran Industri Kecil Menengah Sektor Konstruksi Bengkel Las Mahkamah Medan	Variabel independe promosi, produksi serta variabel moderasi Implementasi Kebijakan	variabel dependen kinerja bisnis

			Kota pada masa pandemi covid 19		
2.	Mart danus, Samsurijal dan Azhari (2017) Pengaruh bauran Pemasaran(MARKETING MIX) Terhadap Kinerja Pemasaran Sepeda Motor Matic Honda Beat Pada CV.Muara Pulau Artha Motor Kuok Kabupaten Kampar	Variable independen bauran pemasaran, variable dependen kinerja pemasaran	Secara simultan, variabel Marketing Mix (produk, harga, promosi, dan Distribusi) berpengaruh signifikan terhadap Kinerja usaha sepeda motor matic Honda Beat pada CV. Muara Pulau Artha Motor Kuok. Secara parsial, variabel produk, harga, dan distribusiberpengaruh signifikan terhadap Kinerja usaha sepeda motor matic Honda Beat pada CV. Muara Pulau Artha Motor Kuok, sedangkan variabel promosi tidak berpengaruh signifikan terhadap Kinerja pemasaran sepeda motor <i>matic</i> Honda beat pada CV. Muara Pulau Artha Motor Kuok	Variable independen bauran pemasaran, variable dependen kinerja pemasaran	Objek penelitian CV. MuaraPulau Artha
3.	Yoga Prasetyo (2022), Pengaruh Marketing Mix (Bauran Pemasaran Terhadap Kinerja Pemasaran Usaha Mikro, Kecil Dan Menengah (Umkm) Di Kota Metro	Variabel bebas <i>Marketing mix</i> dan <i>Customer Relationship</i> . Variable terikat Kinerja Pemasaran	Berdasarkan hasil penelitian dengan menggunakan uji t diperoleh bahwa produk berpengaruh signifikan terhadap kinerja pemasaran Usaha Mikro, Kecil dan Menengah, harga tidak berpengaruh signifikan terhadap kinerja pemasaran	Variabel bebas <i>Marketing Mix</i> Variable dependen kinerja pemasaran	Objek Penelitian di UMKM di Kota Metro

			Usaha Mikro, Kecil dan Menengah, promosi tidak berpengaruh dan tidak signifikan terhadap kinerja pemasaran Usaha Mikro, Kecil dan Menengah, lokasi berpengaruh signifikan terhadap kinerja pemasaran Usaha Mikro, Kecil dan Menengah. Dari uji $f$ diperoleh bahwa Produk, harga, promosi dan lokasi secara bersama-sama berpengaruh signifikan terhadap kinerja pemasaran Usaha Mikro, Kecil dan Menengah.		
4.	M. Risal (2017), Pengaruh Bauran Pemasaran (4Ps) Dalam meningkatkan Kinerja Pemasaran Studi Kasus pada: Industri Kecil Pengolahan Rumput Laut di Provinsi Sulawesi Selatan	Variable bebas; bauran pemasaran. Variabel terikat: Kinerja Pemasaran	Implikasi akademik penelitian ini mengeksplorasi konsep pemasaran dengan pendekatan bauran pemasaran dengan indikator; produk, harga, promosi, dan tempat sebagai alat untuk meningkatkan kinerja pemasaran. Implikasi praktis akan memberikan beberapa ide dan saran dalam keputusan untuk menerapkan bauran pemasaran terhadap kinerja pemasaran pada industri kecil pengolahan rumput laut di Provinsi Sulawesi Selatan. Kontribusi aslidariturulisan	Variable bebas produk, harga, promosi, lokasi Variabel terikat: Kinerja Pemasaran	Objek penelitian yaitu industri kecil pengolahan rumput laut di Provinsi Sulawesi Selatan

			<p>inibahwa produk, harga, promosi, dan tempat berpengaruh signifikan dalam meningkatkan kinerja pemasaran pada industri kecil di Propvinsi Sulawesi Selatan.</p>		
5.	<p>M. Zakaria Dzul Fikri, (2022) Analisis Hubungan Antara Digital Entrepreneurship, Marketing Mix dan Tam, Terhadap Kinerja Pemasaran Bumdes Nerang Jaya</p>	<p>Variabel Bebas Digital Entrepreneurship Marketing Mix, Tam Variabel Terikat : Kinerja Pemasaran</p>	<p>Hasil penelitian menunjukkan Digital entrepreneurship tidak berpengaruh terhadap kinerja pemasaran BUMDES di Desa Ngerangan. Karena hal ini dibuktikan dari banyaknya responden yang masih ragu bisa membuat Desa Ngerangan menjadi Desa yang dapat berkembang dan baik. Marketing mix berpengaruh terhadap kinerja pemasaran BUMDES di Desa Ngerangan. Karena marketing mix membuat kinerja pemasaran Ibu – ibu PKK akan berdampak semakin tinggi volume penjualan BUMDES. Technology acceptance model tidak berpengaruh terhadap kinerja pemasaran BUMDES di Desa Ngerangan. Karena Hal ini menunjukkan bahwa Ibu – ibu PKK belum sepenuhnya</p>	<p>Variabel Terikat : Kinerja Pemasaran</p>	<p>Variabel Bebas Digital Entrepreneurship Marketing Mix, Tam</p>

			menguasai teknologi yang membuat pemasaran menggunakan Aplikasi augmented reality (AR) untuk kinerja pemasaran.		
6.	Alvina Mumtaza Yusuf (2022), Pengaruh Strategi Bauran Pemasaran Digital Terhadap Kinerja Pemasaran Melalui Penerapan Customer Relationship Management Umkm 4.0 Dki Jakarta	Variabel Bebas : Bauran Pemasaran Digital Variabel Terikat : Kinerja Pemasaran	Dari hasil pengujian yang telah dilakukan, Strategi bauran pemasaran digital bisa berpengaruh dengan signifikan terhadap CRM UMKM 4.0 DKI Jakarta, artinya strategi bauran pemasaran digital merupakan salah satu elemen yang dapat meningkatkan kualitas manajemen hubungan pelanggan UMKM 4.0 DKI Jakarta. b. CRM bisa berpengaruh dengan signifikan terhadap kinerja pemasaran UMKM 4.0 DKI Jakarta, artinya bahwa CRM merupakan salah satu elemen yang dapat meningkatkan kinerja pemasaran UMKM 4.0 DKI Jakarta. c. Strategi bauran pemasaran digital bisa berpengaruh dengan signifikan terhadap kinerja pemasaran UMKM 4.0 DKI Jakarta, artinya bahwa strategi bauran pemasaran digital merupakan salah satu elemen yang dapat meningkatkan	Variabel Bebas : Bauran Pemasaran Digital Variabel Terikat : Kinerja Pemasaran	Objek Penelitian : Management UMKM 4.0 DKI Jakarta

			kinerja pemasaran UMKM 4.0 DKI Jakarta		
7.	Aldino Aldi Ruhiyat (2020), Analisis Pengaruh Marketing Mix (4p) Terhadap Kinerja Pemasaran Produk Yoghurt “Youjell” Di Pt. Insan Muda Berdikari (Studi Kasus : Pt. Insan Muda Berdikari)	Variabel bebas : Marketing Mix Variabel Terikat : Kinerja Pemasaran Produk	Hasil penelitian menunjukkan bahwa variabel promosi pada marketing mix sangat mempengaruhi kinerja pemasaran sebesar 55,81%. Nilai t pada variabel promosi sebesar 6,65 dengan taraf signifikannya sebesar 0,05. Hal ini disebabkan karena terjalin komunikasi yang baik antara konsumen dengan sales girl dan sales man.	Variabel bebas : Marketing Mix Variabel Terikat : Kinerja Pemasaran Produk	Objek Penelitian Youjell” Di Pt. Insan Muda Berdikari (Studi Kasus : Pt. Insan Muda Berdikari)
8.	<b>Bella Fadilla (2022) Pengaruh Strategi Bauran Pemasaran Terhadap Kinerja Pemasaran Pada Petani Karet Rakyat Di Kecamatan Gunung Toar Kabupaten Kuantan Singingi</b>	Variabel Bebas : Bauran Pemasaran Variabel Terikat : Kinerja Pemasaran	Hasil penelitian menunjukkan bahwa strategi bauran pemasaran yang terdiri dari diferensiasi produk pertanian (X1) dan fungsionalisasi elastisitas produk pertanian (X2) berpengaruh signifikan, serta nilai tambah (X3) dan resonansi (X4) tidak berpengaruh signifikan terhadap kinerja pemasaran pada petani karet rakyat di Kecamatan Gunung Toar Kabupaten Kuantan Singingi.	Variabel Bebas : Bauran Pemasaran Variabel Terikat : Kinerja Pemasaran	Objek Penelitian ini Pada Petani Karet Rakyat Di Kecamatan Gunung Toar Kabupaten Kuantan Singingi

9.	I Made Semadi (2022), Analisis Pengaruh <i>Price, Promotion, People</i> Dalam Strategi Pemasaran Terhadap Kinerja Pemasaran Kredit Konsumtif pada PT. BPR Hasa Mitra Makassar	Variabel Bebas : <i>Price, Promotion, People</i> Variabel Terikat : Kinerja Pemasaran	Dari hasil olah data dan pembahasan tersebut diatas dapat disimpulkan bahwa variabel harga/price, promosi/promotion, orang/people secara bersama-sama berpengaruh langsung secara positif dan signifikan terhadap kinerja pemasaran kredit konsumtif PT BPR Hasa Mitra Makassar. Secara teoritis, penelitian ini juga mendukung beberapa penelitian yang dilakukan sebelumnya oleh Andi Listyarto (2005), Selvie Nangoy, dkk (2008), Novyanti NoraPurba(2016), Satria Tirtayasa, dkk (2021) yang menyimpulkan bahwa adanya pengaruh positif dari marketing mix terhadap kepuasan pelanggan yang berimplikasi terhadap kinerja pemasaran.	Variabel Terikat : Kinerja Pemasaran	Variabel Bebas : <i>Price, Promotion, People</i>
10.	Tatang Supriyadi (2022). Pengaruh Kompetensi Inti, Strategi Bauran Pemasaran Dan Strategi Kereliasian Pemasaran Terhadap Keunggulan Bersaing Serta Implikasinya Terhadap Kinerja Pemasaran (Survei Pada Bank Buku 2 Di Provinsi Jawa Barat Dan Dki Jakarta)	Variabel bebas : Kompetensi Inti, Strategi Bauran Pemasaran Dan Strategi Kereliasian Pemasaran Variabel Terikat: Keunggulan Bersaing dan Kinerja	Dengan demikian secara simultan variabel Kompetensi Inti, Strategi Bauran Pemasaran dan Strategi Kereliasian Pemasaran memberikan kontribusi yang signifikan dalam pembentukan Keunggulan	Variabel bebas: Bauran Pemasaran Variabel Terikat: Kinerja Pemasaran	Pada variabel bebas ada penamban variable Kompetensi Inti, Dan Strategi Kereliasian Pemasaran Variabel Terikat: Keunggulan Bersaing

		Pemasaran	Bersaing pada bank BUKU 2 di Provinsi Jawa Barat dan DKI Jakarta. Demikian juga dengan Keunggulan Bersaing berpengaruh secara positif dan signifikan terhadap Kinerja Pemasaran. Variabel kinerja pemasaran dipengaruhi secara positif oleh keunggulan bersaing dengan koefisien jalur sebesar 0,913, diperoleh nilai R2 sebesar 0,8336. Artinya kinerja pemasaran dipengaruhi oleh variabel keunggulan bersaing sebesar 83,36 %		
11.	Fajar Dwi Atmajaya, (2022) Strategi Pemasaran Terhadap Kinerja Pemasaran Pada Usaha Kecil Menengah (Ukm) Batik Laweyan Surakarta Tahun 2021	Variabel bebas : Orientasi pasar, Inovasi Produk dan Kreatifitas strategi pemasaran. Variabel Terikat : Kinerja pemasaran.	Hasil penelitian menunjukkan bahwa orientasi pasar, inovasi produk dan Kreativitas strategi pemasaran berpengaruh terhadap kinerja pemasaran pada Usaha Kecil Menengah (UKM) Batik Laweyan Surakarta. Implikasi Penelitian yang disampaikan Orientasi Pasar terhadap kinerja pemasaran berkaitan terhadap usaha yang dikelola selalu berkomitmen untuk memuaskan dan memenuhi keinginan para pelanggan dan usaha	Variabel terikat : Kinerja Pemasaran	Variabel bebas : Orientasi pasar, Inovasi Produk dan Kreatifitas strategi pemasaran.



			<p>yang saya kelola dapat memahami keluhan para pelanggan. Inovasi produk terhadap kinerja pemasaran berkaitan Usaha dikelola selalu menciptakan produk dengan desain batik yang berbeda dan dapat membuat produk dengan bahan baku batik yang berbeda dari biasanya. Kreativitas Strategi Pemasaran terhadap kinerja pemasaran berkaitan terhadap usaha yang dikelola untuk bisa menilai dan menganalisis produk yang sudah ada untuk dikembangkan dan menggabungkan dengan ide yang dimiliki sehingga menghasilkan produk baru yang menarik minat para pembeli dan mampu menemukan ide baru sebagai solusi dalam menghadapi masalah.</p>		
12.	Shalsabillah Nur Fitria, (2022) Pengaruh Strategi Pemasaran Terhadap Kinerja Pemasaran di Fore Coffe Surabaya	<p>Variabel bebas : Strategi Pemasaran</p> <p>Variabel terikat : Kinerja Pemasaran</p>	<p>Hasil penelitian menunjukkan bahwa komponen strategi 7P yang dilakukan Fore Coffee dinilai cukup baik oleh sebagian besar konsumen dan dalam pengujian strategi pemasaran terhadap kinerja pemasaran Fore Coffee didapatkan bahwa seluruh komponen</p>	Variabel terikat: Kinerja Pemasaran	Variabel bebas : Strategi Pemasaran

			<p>strategi pemasaran pada penelitian ini mempunyai pengaruh yang baik terhadap kinerja pemasaran Fore Coffee. berpengaruh signifikan terhadap penerimaan seluruh hipotesis penelitian. Berdasarkan implikasi hasil penelitian secara teoritis membenarkan dan memperkuat beberapa teori dan penelitian terdahulu.</p>		
13.	<p>Ziadatul Amelia (2022), Pengaruh Promosi Media Sosial Dan Inovasi Produk Terhadap Kinerja Pemasaran Pada Pengrajin Mutiara Di Kota Mataram</p>	<p>Variabel bebas: Promosi Media Sosial Dan Inovasi Produk Variabel terikat : Kinerja Pemasaran.</p>	<p>Hasil penelitian ini menunjukkan bahwa promosi media sosial secara parsial berpengaruh signifikan terhadap kinerja pemasaran pada pengrajin mutiara di Kota Mataram dan inovasi produk secara parsial tidak berpengaruh terhadap kinerja pemasaran pada pengrajin mutiara di Kota Mataram. Implikasi penelitian ini yaitu upaya pengrajin mutiara dalam meningkatkan kinerja pemasarannya dengan memanfaatkan media sosial sebagai ajang promosi.</p>	<p>Variabel terikat : Kinerja Pemasaran.</p>	<p>Variabel bebas : Promosi Media Sosial Dan Inovasi Produk</p>

14.	Istifani Fitri, (2022) Pengaruh Etika Bisnis Islam, Inovasi Produk dan Kualitas Produk terhadap Kinerja Pemasaran UKM Hijab Kalinyamatan	Variable Bebas : Pengaruh Etika Bisnis Islam, Inovasi Produk dan Kualitas Produk Variabel Terikat : Kinerja Pemasaran	Hasil penelitian menunjukkan bahwa terdapat pengaruh etika bisnis Islam terhadap kinerja pemasaran UKM Hijab Kalinyamatan. Berdasarkan nilai $t$ hitung sebesar 2,218 yang lebih besar dari $t$ tabel serta nilai koefisien signifikansi sebesar 0,028 yang lebih kecil dari 0.05. Terdapat pengaruh inovasi produk terhadap kinerja pemasaran UKM Hijab Kalinyamatan. Berdasarkan nilai $t$ hitung sebesar 3,082 yang lebih besar dari $t$ tabel serta nilai koefisien signifikansi sebesar 0,003 yang lebih kecil dari 0.05. Terdapat pengaruh kualitas produk terhadap kinerja pemasaran UKM Hijab Kalinyamatan. Berdasarkan nilai $t$ hitung sebesar 2,112 yang lebih besar dari $t$ tabel serta nilai koefisien signifikansi sebesar 0,012 yang lebih kecil dari 0.05.	: Kinerja Pemasaran	Variable Bebas : Pengaruh Etika Bisnis Islam, Inovasi Produk dan Kualitas Produk
15.	Dimas Eka Pratama (2022) Dapatkah Inovasi Pemasaran Memoderasi Pengaruh Orientasi Pasar Terhadap Kinerja Pemasaran Saat Pandemi Covid-19	Variabel bebas : <i>Orientasi Pasar</i> Variabel terikat : Kinerja Pemasaran Variabel Moderasi : Inovasi Pemasaran	Hasil penelitian menunjukkan bahwa orientasi pasar berpengaruh positif terhadap inovasi pasar. Orientasi pasar berpengaruh positif terhadap kinerja pemasaran. Inovasi pemasaran berpengaruh positif terhadap kinerja	Variabel terikat : Kinerja Pemasaran	Variabel bebas : <i>Orientasi Pasar</i> Variabel Moderasi : Inovasi Pemasaran

			pemasaran. Terakhir, Orientasi pasar memiliki pengaruh tidak langsung terhadap kinerja pemasaran melalui inovasi pemasaran.		
16.	Syiffa Nurizqa Apriliani (2019), pengaruh strategi bauran pemasaran terhadap kinerja pemasaran di sektor industri umkm konveksi kerudung kampung hijab desa margaasih kecamatan cicalengka	Variabel bebas : Bauran Pemasaran Variabel terikat : Kinerja Pemasaran	Berdasarkan data menggunakan regresi berganda, analisis korelasi berganda dan analisis koefisien determinasi, uji hipotesis simultan dan uji hipoteis parsial, diperoleh hasil yang menunjukkan bahwa produk, harga, lokasi dan promosi berpengaruh positif dan signifikan terhadap kinerja pemasaran pada sektor industri UMKM Konveksi Kerudung Kampung Hijab sebesar.	Variabel bebas : Bauran Pemasaran Variabel terikat : Kinerja Pemasaran	Objek penelitian di Sektor Industri UMKM Kerudung
17.	<b>Supardi (2021), Analisis Bauran Promosi Dan Pengaruhnya Terhadap Kinerja Pemasaran Usaha Mikro Kecil Dan Menengah Di Kabupaten Kampar</b>	Variabel bebas : <i>Bauran</i> pemasaran Variabel terikat : Kinerja Pemasaran	Berdasarkan hasil penelitian dapat disimpulkan bahwa terdapat pengaruh yang signifikan variabel bauran promosi terhadap kinerja pemasaran UMKM di Kabupaten Kampar. Variabel bauran promosi dan kinerja pemasaran memiliki hubungan yang kuat dengan kontribusi bauran promosi terhadap kinerja pemasaran juga cukup tinggi yaitu sebesar 67,60%, sedangkan sisanya 32,40% ditentukan	Variabel bebas : Bauran Pemasaran Variabel terikat : Kinerja Pemasaran	Objek Penelitian Usaha Mikro Kecil Dan Menengah Di Kabupaten Kampar

			oleh faktor lain di luar model.		
18.	Antok Laminuddin, (2022) Pengaruh Jejaring Kewirausahaan Dan Strategi Pemasaran Terhadap Kinerja Pemasaran (Studi Kasus Pada Produsen Tempe Kabupaten Sragen	Variabel bebas : Pengaruh Jejaring Kewirausahaan dan Strategi Pemasaran Variable terikat : Kinerja Pemasaran	Hasil penelitian menunjukkan bahwa: (1) Jejaring kewirausahaan berpengaruh positif dan signifikan terhadap kinerja pemasaran. (2) Strategi pemasaran berpengaruh positif dan signifikan terhadap kinerja pemasaran. (3) Variabel jejaring kewirausahaan dan strategi pemasaran secara bersama-sama berpengaruh signifikan terhadap kinerja pemasaran.	Variable terikat : Kinerja Pemasaran	Variabel bebas : Pengaruh Jejaring Kewirausahaan dan Strategi Pemasaran
19.	Rizal Rahmat (2020), Pengaruh Strategi Bauran Pemasaran Terhadap Kinerja Pemasaran Dengan Orientasi Kewirausahaan Sebagai Variabel Pemoderasi Pada Uppks (Usaha Peningkatan Pendapatan Keluarga Sejahtera) Di Kota Pekanbaru	Variabel bebas : Bauran Pemasaran Variabel terikat : Kinerja Pemasaran Variabel moderasi : Orientasi Kewirausahaan	Hasil penelitian menunjukkan bahwa bauran pemasaran, dan orientasi kewirausahaan berpengaruh signifikan terhadap kinerja pemasaran. Strategi bauran pemasaran jika dimoderasi oleh orientasi kewirausahaan berpengaruh signifikan terhadap kinerja pemasaran. Orientasi kewirausahaan merupakan variabel yang sangat diperlukan karena dapat meningkatkan pengaruh bauran pemasaran terhadap kinerja pemasaran.	Variabel bebas : Bauran Pemasaran Variabel terikat : Kinerja Pemasaran	Variabel moderasi : Orientasi Kewirausahaan

20.	<b>M Effendi (2022), Pengaruh Pemasaran Digital Terhadap Kinerja Umkm Di Kota Lhokseumawe Dengan Inovasi Produk Sebagai Variabel Intervening</b>	Variabel bebas : Pemasaran Digital Variabel terikat : Kinerja Pemasaran Variabel Intervening : Inovasi Produk	Hasil penelitian menunjukkan bahwa pemasaran digital berpengaruh positif dan signifikan terhadap kinerja pemasaran dan inovasi produk yang dimediasi antara variabel pemasaran digital dengan kinerja pemasaran.	Variabel terikat : Kinerja Pemasaran	Variabel bebas : Pemasaran Digital Variabel Intervening : Inovasi Produk
21.	Arini Hidayah (2017), Pengaruh Strategi Pemasaran Dan Orientasi Wirausaha Terhadap Kinerja Pemasaran Yang Dimoderasi Oleh Lingkungan Persaingan Pada Industri Batik Sokaraja, Kabupaten Banyumas	Variabel bebas : Strategi Pemasaran dan Orientasi Bersaing Variabel terikat : Kinerja Pemasaran Variabel Moderasi : Lingkungan Persaingan	Hasil penelitian menunjukkan Strategi pemasaran berpengaruh positif dan signifikan terhadap kinerja pemasaran pada industri batik Sokaraja. Hasil penelitian menunjukkan orientasi wirausaha berpengaruh positif dan signifikan terhadap kinerja pemasaran pada industri batik Sokaraja. Hasil penelitian menunjukkan Lingkungan persaingan bukan sebagai moderating variabel mempengaruhi strategi pemasaran dengan kinerja pemasaran pada industri batik Sokaraja.	Variabel terikat : Kinerja Pemasaran	Variabel bebas : Strategi Pemasaran dan Orientasi Bersaing Variabel terikat : Kinerja Pemasaran Variabel Moderasi : Lingkungan Persaingan

22.	Yudi Agung Perdana (2022), Pengaruh Bauran Pemasaran Terhadap Keputusan Pembelian Produk Pada Umkm Ita Karya Mandiri Gaya Baru Iv Lampung Tengah Di Moderasi Implementasi Kebijakan Pada Masa Pandemi Covid 19	Variabel bebas : Bauran pemasaran Variabel terikat : Keputusan pembelian Variabel Moderasi : Implementasi Kebijakan	Hasil penelitian menunjukkan bahwa produk, harga dan lokasi secara parsial berpengaruh positif dan signifikan terhadap keputusan pembelian, sedangkan promosi tidak berpengaruh signifikan terhadap keputusan pembelian. Produk, harga, lokasi dan promosi secara simultan mempunyai pengaruh yang positif dan signifikan terhadap perilaku konsumtif. Implementasi Kebijakan memoderasi atau menurunkan pengaruh produk, harga, lokasi dan promosi terhadap keputusan pembelian konsumen.	Variabel bebas : Bauran pemasaran Variabel Moderasi : Implementasi Kebijakan	Variabel terikat : Keputusan pembelian
23.	Neli Anggraini (2021), Pengaruh Faktor Lingkungan Dan Strategi Pemasaran Terhadap Kinerja Pemasaran Pada Umkm Di Lampung Barat	Variabel bebas : Faktor Lingkungan, Strategi Pemasaran Variabel Terikat : Kinerja Pemasaran	Uji Statistik dilakukan dengan menggunakan Smart PLS 3, dari dua hipotesis yang diajukan satu faktor lingkungan yang berpengaruh positif tetapi tidak signifikan terhadap kinerja pemasaran, dan yang kedua strategi pemasaran berpengaruh positif dan signifikan terhadap kinerja pemasaran.	Variabel Terikat : Kinerja Pemasaran	Objek Penelitian Pada Umkm Di Lampung Barat Variabel bebas : Faktor Lingkungan, Strategi Pemasaran

24.	Inong Ali (2020) Pengaruh Strategi Pemasaran Terhadap Kinerja Pemasaran PT Sinar Galesong Mandiri Kota Gorontalo.	Variabel Bebas : Strategi Pemasaran Variabel Terikat : Kinerja Pemasaran	Hasil penelitian ini menunjukkan nilai sig t lebih kecil dari nilai probabilitas alpha yang berarti menjelaskan secara parsial atau individual variable strategi pemasaran berpengaruh signifikan terhadap kinerja pemasaran di PT. Sinar Galesong Mandiri Cabang Kota Gorontalo. Dan nilai R sebesar 28,5 % dan sisanya 71,5% dipengaruhi oleh variabel lain yang tidak diteliti dalam penelitian ini. Hasil R yang bernilai 28,5% disebabkan karena jawaban responden dan penelitian ini hanya memiliki satu variable bebas sehingga kontribusi untuk variabel Y dimungkinkan bernilai rendah. Kata Kunci :Strategi Pemasaran, Kinerja Pemasaran.	Variabel Bebas : Strategi Pemasaran Variabel Terikat : Kinerja Pemasaran	Objek Penelitian di PT Sinar Galesong Mandiri Kota Gorontalo.
25.	Rizal Rahmat (2020), Pengaruh Strategi Bauran Pemasaran Terhadap Kinerja Pemasaran Dengan Orientasi Kewirausahaan Sebagai Variabel Pemoderasi Pada Uppks (Usaha Peningkatan Pendapatan Keluarga Sejahtera) Di Kota Pekanbaru	Variabel bebas : Bauran Pemasaran Variabel Terikat : Kinerja Pemasaran Variabel Moderasi : Orientasi Kewirausahaan	Hasil penelitian menunjukkan bahwa bauran pemasaran, dan orientasi kewirausahaan berpengaruh signifikan terhadap kinerja pemasaran. Strategi bauran pemasaran jika dimoderasi oleh orientasi kewirausahaan mempunyai pengaruh yang signifikan terhadap	Variabel bebas : Bauran Pemasaran Variabel Terikat : Kinerja Pemasaran	Variabel Moderasi : Orientasi Kewirausahaan



			kinerja pemasaran. Orientasi kewirausahaan merupakan variabel yang sangat diperlukan karena dapat meningkatkan pengaruh bauran pemasaran terhadap kinerja pemasaran.		
26.	Bolot Wiji Prasetyo (2021), Pengaruh Inovasi Produk, Strategi Pemasaran, Dan Orientasi Kewirausahaan Terhadap Kinerja Pemasaran Hotel Syariah Di Masa Pandemi Covid -19 Dengan Keunggulan Bersaing Sebagai Variabel Intervening	Variabel bebas : Pengaruh Inovasi Produk, Strategi Pemasaran dan Orientasi Kewirausahaan Variabel terikat : Kinerja Pemasaran Variabel Intervening : Keunggulan Bersaing	Hasil dari penelitian ini yaitu inovasi produk dan strategi pemasaran tidak memiliki pengaruh terhadap kinerja pemasaran. Orientasi kewirausahaan memiliki pengaruh positif signifikan dan keunggulan bersaing memiliki pengaruh positif tetapi tidak signifikan terhadap kinerja pemasaran. Strategi pemasaran dan orientasi kewirausahaan berpengaruh positif dan signifikan terhadap keunggulan bersaing hotel syariah. Inovasi produk tidak berpengaruh terhadap keunggulan bersaing. Keunggulan bersaing tidak dapat memediasi pengaruh inovasi produk dan strategi pemasaran terhadap kinerja pemasaran. Keunggulan bersaing secara signifikan memediasi pengaruh orientasi kewirausahaan terhadap kinerja	Variabel terikat : Kinerja Pemasaran	Variabel bebas : Pengaruh Inovasi Produk, Strategi Pemasaran dan Orientasi Kewirausahaan  Variabel Intervening : Keunggulan Bersaing

			pemasaran. Kata Kunci : Inovasi Produk, Strategi Pemasaran, Orientasi Kewirausahaan, Keunggulan bersaing, dan Kinerja Pemasaran.		
27.	<b>Maulia Nur Afifah (2022) Peran Nilai Pelanggan Dalam Memediasi Hubungan Strategi Pemasaran Terhadap Kinerja Pemasaran Pada Petani Karet</b>	Variabel bebas : Peran Nilai Pelanggan Variabel terikat : Kinerja Pemasaran Variabel Mediasi : Hubungan Strategi Pemasaran	Hasil penelitian ini menunjukkan bahwa strategi pasar dan strategi bauran pemasaran berpengaruh signifikan terhadap nilai pelanggan, strategi pasar dan strategi bauran pemasaran tidak berpengaruh signifikan terhadap kinerja pemasaran, nilai pelanggan berpengaruh signifikan terhadap kinerja pemasaran, dan strategi pasar melalui nilai pelanggan tidak berpengaruh signifikan terhadap kinerja pemasaran. Sedangkan, strategi bauran pemasaran melalui nilai pelanggan berpengaruh signifikan terhadap kinerja pemasaran.	Variabel terikat : Kinerja Pemasaran	Variabel bebas : Peran Nilai Pelanggan  Variabel Mediasi : Hubungan Strategi Pemasaran
28.	<b>Diyan Nopriyantoro (2023), Keunggulan Bersaing Memediasi Inovasi Produk Dan Orientasi Pasar Terhadap Kinerja Pemasaran Umkm</b>	Variabel bebas : Keunggulan Bersaing Variabel terikat : Kinerja Pemasaran Variabel mediasi : Inovasi Produk	Hasil penelitian ini menunjukkan bahwa inovasi produk dan orientasi pasar berpengaruh signifikan terhadap keunggulan bersaing, sedangkan keunggulan bersaing berpengaruh terhadap kinerja	Variabel terikat : Kinerja Pemasaran	Variabel bebas : Keunggulan Bersaing Variabel mediasi : Inovasi Produk

			pemasaran. Inovasi produk dan orientasi pasar berpengaruh signifikan terhadap kinerja pemasaran, sedangkan inovasi produk dan orientasi pasar berpengaruh terhadap kinerja pemasaran melalui keunggulan bersaing.		
29.	Marsiana Numat (2022), Pengaruh Kreativitas Strategi Pemasaran, Inovasi dan Orientasi Kewirausahaan Terhadap Kinerja Pemasaran melalui Keunggulan Bersaing sebagai Variabel Mediasi pada UMKM Batik di Kota Yogyakarta dalam Masa Pandemi Covid-19	Variabel bebas Pengaruh Kreativitas Strategi Pemasaran, Inovasi dan Orientasi Kewirausahaan  Variabel terikat : Kinerja Pemasaran  Variabel mediasi : Keunggulan Bersaing	Hasil penelitian menunjukkan bahwa Terdapat pengaruh signifikan kreativitas strategi pemasaran, inovasi dan orientasi kewirausahaan terhadap kinerja pemasaran dan keunggulan bersaing. Serta terdapat pengaruh signifikan kreativitas strategi pemasaran, inovasi dan orientasi kewirausahaan terhadap kinerja pemasaran melalui keunggulan bersaing.	Variabel terikat : Kinerja Pemasaran	Variabel bebas Pengaruh Kreativitas Strategi Pemasaran, Inovasi dan Orientasi Kewirausahaan  Variabel mediasi : Keunggulan Bersaing
30.	Fernando L. P Wawo Joyce Lapi dan Raymond Kawet, Analisis kualitas produk, promosi dan distribusi terhadap Kinerja pemasaran pada PT. Daya Adicipta Wisesa (Honda) Watutumou	Variabel bebas : Produk dan Promosi Variabel terikat : Kinerja Pemasaran	Hasil penelitian menunjukkan bahwa secara simultan menunjukkan kualitas produk, promosi dan distribusi berpengaruh terhadap Kinerja usaha. Secara parsial menunjukkan kualitas produk, promosi dan distribusi berpengaruh signifikan terhadap	Variabel bebas : Produk dan Promosi Variabel terikat : Kinerja Pemasaran	Variabel Distribusi tidak diteliti oleh penulis Objek penelitian berbeda yaitu PT. Daya Adicipta Wisesa

			<p>Kinerja usaha. Sebaiknya manajemen perusahaan pada PT. Daya Adicipta Wisesa Honda Watutumou terus memperhatikan variabel-variabel yang ada untuk meningkatkan Kinerja pemasaran dengan terjadinya peningkatan penjualan dan bisa menguntungkan bagi perusahaan.</p>		
--	--	--	--	--	--

### 2.3 Hipotesis Model dan Penelitian

Dari beberapa uraian dan paparan yang menjadi referensi dalam penulisan karya tulis ilmiah ini, ada beberapa referensi dari penelitian sebelumnya yang telah dilakukan oleh para peneliti terdahulu dengan variable penelitian sejenis atau penelitian terdahulu yang relevan yang bisa menjadi bahan perbandingan dan rujukan dari setiap variable dan masing-masing variable yang menjadi penelitian secara ilmiah.

#### 2.3.1 Pengembangan Hipotesis

##### 1. Pengaruh Produk Terhadap Kinerja Pemasaran

Buchari Alma (2013) produk didefinisikan sebagai bagian dari karakteristik berwujud dan tidak berwujud, seperti mulai harga, warna, nama baik toko yang menjualnya (pengecer), nama baik pabrik serta layanan pabrik hingga pengecer dalam memenuhi kebutuhan konsumen. Secara konseptual, produk merupakan persepsi subjektif produsen terhadap sesuatu yang dapat dijual dalam upaya mencapai tujuan perusahaan dengan memenuhi kebutuhan dan aktivitas pelanggan, sesuai dengan kompetensi dan kemampuan organisasi

dalam bersaing di pasar. Selain itu, produk juga dapat diklasifikasikan sebagai ekspektasi pelanggan terhadap hasil produksinya melalui produsen. Produk dianggap penting karena dapat digunakan sebagai alat perbandingan dalam mengukur kinerja pemasaran.

Penelitian ini sama dengan yang dilakukan oleh (Nasir, 2017b) Pengaruh Inovasi Produk Terhadap Kinerja Pemasaran Industri Mebel Di Kabupaten Pasuruan yang menyatakan Inovasi pada produk berpengaruh terhadap kinerja pemasaran, untuk itu perusahaan ditekankan untuk menjaga kualitas produk yang sudah dipercaya konsumen, selain itu perusahaan dituntut untuk melakukan inovasi pada produk.

Penjelasan logis dari semua uraian dan hasil pemikiran pada penelitian ini dan temuan serta kesimpulan pada penelitian terdahulu yang telah dilakukan sebelumnya diharapkan mampu membawa pemikiran bahwa :

H<sub>1</sub> : Terdapat pengaruh produk terhadap kinerja pemasaran ekspor impor pada perusahaan *Freight Forwarder* di PT. NCS LINE WORLD WIDE.

## 2. Pengaruh Harga terhadap Kinerja Pemasaran

Pendapat Muammar (Oktiani & Khadafi, 2018) Harga adalah biaya produksi, pengiriman dan promosi produk yang dibebankan oleh pelaku bisnis. Pelanggan dapat memilih harga suatu produk, memiliki bagian tertentu yang mutlak pentingnya kebutuhan untuk menentukan semua harga rencana kebutuhan, nilai untuk uang, sehingga pelanggan dapat menerima lebih lanjut partisipasi pelaku bisnis.

Hal tersebut sejalan dengan penelitian yang dilakukan oleh (Risal et al., 2017) yang berjudul Pengaruh Baruan Pemasaran (4P) dalam Meningkatkan Kinerja Pemasaran. Hasil penelitian menunjukkan bahwa implikasi akademis dari penelitian ini adalah untuk menggali konsep pemasaran dengan pendekatan bauran pemasaran dengan

indikator produk, harga, promosi, dan tempat sebagai alat untuk meningkatkan kinerja pemasaran. Implikasi praktis akan memberikan beberapa masukan dan saran dalam keputusan untuk menerapkan bauran pemasaran terhadap kinerja pemasaran pada industri kecil pengolahan rumput laut. Hasil dari tulisan ini bahwa tempat, produk, harga dan promosi secara signifikan mempengaruhi peningkatan kinerja pemasaran pada industri kecil.

Penjelasan logis dari semua uraian dan hasil pemikiran pada penelitian ini dan temuan serta kesimpulan pada penelitian terdahulu yang telah dilakukan sebelumnya diharapkan mampu membawa pemikiran bahwa :

H<sub>2</sub> : Terdapat pengaruh harga terhadap kinerja pemasaran ekspor impor pada perusahaan *Freight Forwarder* di PT. NCS LINE WORLD WIDE.

### 3. Pengaruh Promosi Terhadap Kinerja Pemasaran

Bauran promosi pemasaran adalah berbagai macam model sarana dimana perusahaan berusaha menginformasikan, membujuk dan mengingatkan konsumen secara langsung maupun tidak langsung tentang produk dan merek yang dijual (Kotler dan Keller, 2016:16).

Berdasarkan penelitian Nurseto (2018) yang berjudul Pengaruh Saluran Distribusi dan Promosi terhadap Kinerja Pemasaran (Studi Kasus pada UKM Furnitur Kota Semarang) menyatakan bahwa terdapat pengaruh saluran distribusi terhadap kinerja pemasaran. Ada efek promosi pada kinerja kampanye pemasaran. Ada pengaruh promosi dan saluran distribusi secara simultan terhadap kinerja pemasaran. Menurut peneliti ada beberapa hal yang bisa diperbaiki UKM Mebel Semarang mengingat distributor yang dimiliki cukup banyak. Bahkan ada sebagian yang mampu mendistribusikan produknya ke luar kota. Diantaranyaseperti memudahkan pelanggan yang berkunjung ke toko tersebut. Promosi yang dilakukan oleh pengusaha cukup baik, seperti

promosi dari mulut ke mulut. Namun alangkah lebih baiknya jika atasan mengikuti pameran yang diadakan dikota-kota besar secara rutin.

Penjelasan logis dari semua uraian dan hasil pemikiran pada penelitian ini dan temuan serta kesimpulan pada penelitian terdahulu yang telah dilakukan sebelumnya diharapkan mampu membawa pemikiran bahwa :

H<sub>3</sub> : Terdapat pengaruh promosi terhadap kinerja pemasaran ekspor impor pada perusahaan *Freight Forwarder* di PT. NCS LINE WORLD WIDE.

#### 4. Pengaruh Lokasi Terhadap Kinerja Pemasaran

Salah satu unsur lokasi (*place*) yang termasuk dalam bauran pemasaran 4P tidak hanya diartikan sebagai tempat di mana usaha dijalankan, tetapi lebih luas lagi dimana tempat tersebut adalah segala aktivitas pendistribusian produk berupa barang atau jasa. dari produsen ke konsumen (distribusi). (Tirtayasa & Daulay, 2021) menyatakan bahwa di dalam lokasi pemasaran terdapat beberapa pemain yang terlibat di dalamnya, yaitu perantara pemasaran, saluran distribusi, agen atau broker, grosir dan pengecer, serta logistik dan transportasi.

Jika mengacu pada dua pendapat yang disebutkan di atas, fungsi distribusi di sini antara lain adalah untuk memastikan bahwa pelanggan menginginkan barang dan jasa pada waktu dan tempat yang sesuai. Dalam proses penyampaian produk / layanan untuk digunakan atau dikonsumsi, berbagai saluran distribusi ini merupakan instrumen yang saling terkait satu sama lain. Hal ini dapat berdampak pada peningkatan efisiensi perusahaan, pertumbuhan pendapatan dan profitabilitas.

Penjelasan logis dari semua uraian dan hasil pemikiran pada penelitian ini dan temuan serta kesimpulan pada penelitian terdahulu yang telah dilakukan sebelumnya diharapkan mampu membawa pemikiran bahwa :

H<sub>4</sub> : Terdapat pengaruh lokasi terhadap kinerja pemasaran ekspor impor pada perusahaan *Freight Forwarder* di PT. NCS LINE WORLD WIDE.

#### 5. Implementasi Kebijakan Memoderasi Pengaruh Produk Terhadap Kinerja Pemasaran

Salah satu komponen bauran pemasaran yang berkontribusi untuk meningkatkan kinerja pemasaran adalah produk. Penelitian Khan dalam jurnal (Andrianto dan Sutrasnawati, 2016) menyatakan bahwa dengan menyediakan berbagai macam produk berkualitas tinggi dan lini produk yang bervariasi sesuai kebutuhan pelanggan maka mampu bersaing dengan *competitor* secara efektif pada abad 21. Strategi ini akan dapat memperluas pangsa pasar karena dengan bermacam produk lini dan produk dengan kualitas tinggi akan memudahkan pelanggan untuk menemukan barang yang sesuai dengan kebutuhan dan akan mungkin setiap pelanggan menikmati pilihan terbaru dari masa ke masa.

Seperti dalam penelitian yang dikemukakan oleh (Noor Mohd Shariff et al., 2010) yang berjudul Pengaruh Kebijakan Pemerintah yang Memoderasi terhadap Kewirausahaan dan Kinerja Pertumbuhan Usaha Kecil Menengah di Kamboja. Hasilnya menunjukkan bahwa kebijakan pemerintah berperan sebagai variabel moderasi penuh dalam kinerja pertumbuhan UKM di Kamboja. Kebijakan pemerintah akan terlaksana dengan baik jika inovasi produk, karyawan yang memiliki keterampilan dan motivasi, lingkungan peraturan, kognitif dan normatif dalam kinerja pertumbuhan UKM dapat diperkuat. Pemilihan opsi kebijakan pemerintah dalam menangani kinerja pertumbuhan UKM perlu didasarkan pada diagnosa yang baik dan pandangan yang luas terhadap opsi kebijakan tersebut.

Penjelasan logis dari semua uraian dan hasil pemikiran pada penelitian ini dan temuan serta kesimpulan pada penelitian terdahulu yang telah



dilakukan sebelumnya diharapkan mampu membawa pemikiran bahwa :

H<sub>5</sub> : Terdapat pengaruh Implementasi Kebijakan memoderasi produk terhadap kinerja pemasaran ekspor impor pada perusahaan *Freight Forwarder* di PT. NCS LINE WORLD WIDE.

#### 6. Implementasi Kebijakan Memoderasi Pengaruh Harga Terhadap Kinerja Pemasaran

Adanya Implementasi Kebijakan salah satunya dalam menetapkan harga yang terdapat dalam Pasal 8 Tentang Penetapan Harga Jual Kembali UU No. 5/1999 Tentang Larangan Praktek Monopoli dan Persaingan Usaha Tidak Sehat, dapat membantu para IKM dalam mengembangkan usahanya. Pajak juga berdampak pada penetapan harga, ketika suatu pajak dikenakan pada penjualan suatu barang/jasa maka harga jual produk itu akan naik/bertambah, karena setelah dikenakan pajak produsen akan mencoba memberikan sebagian beban pajaknya kepada konsumen/masyarakat dengan cara menaikkan harga jual. Modal juga memiliki pengaruh yang signifikan terhadap penetapan harga, dengan tingkat suku bunga yang ditawarkan oleh pemerintah menyebabkan para pelaku usaha untuk menetapkan harga jual. Kesimpulannya kinerja pemasaran akan meningkat jika Implementasi Kebijakan digunakan untuk mempengaruhi harga tinggi. Penelitian ini di dukung oleh (Thony Ak, 2022) yang berjudul Implementasi Kebijakan Pemerintah Terhadap Harga Gabah Di Kabupaten Banyuasin. Berdasarkan hasil penelitian dapat disimpulkan bahwa kebijakan pemerintah terhadap harga gabah di Kabupaten Banyuasin, secara umum telah terimplementasi sesuai prosedur yang telah ditetapkan oleh Kementerian Perdagangan Republik Indonesia, walaupun ada tahapan yang belum terimplementasi sesuai ketentuan yang berlaku akibat adanya pengaruh faktor internal dan faktor eksternal dalam pelaksanaannya. Pelaksana kebijakan menurut Grindle

harus kompeten demi keberhasilan kebijakan. Pelaksana dalam kebijakan ini adalah Kementerian Perdagangan, Kementerian Pertanian, Pemerintah Provinsi, Pemerintah Kabupaten/Kota. Disamping sebagai pelaksana kegiatan dibantu oleh mitra kerja yaitu pemenang pengadaan dan Kelompok Lumbung Pangan sebagai penerima manfaat. Dalam melaksanakan kebijakan ada tugas pokok dan fungsi yang dijalankan oleh dinas melalui bidang – bidang dan seksi-seksi yang ada.

Penjelasan logis dari semua uraian dan hasil pemikiran pada penelitian ini dan temuan serta kesimpulan pada penelitian terdahulu yang telah dilakukan sebelumnya diharapkan mampu membawa pemikiran bahwa :

$H_6$  : Terdapat pengaruh Implementasi Kebijakan memoderasi harga terhadap kinerja pemasaran ekspor impor pada perusahaan *Freight Forwarder* di PT. NCS LINE WORLD WIDE.

#### 7. Implementasi Kebijakan Memoderasi Pengaruh Promosi Terhadap Kinerja Pemasaran

Salah satu kunci kesuksesan perusahaan dalam mendapatkan keuntunganyang akan berpengaruh keberlangsungan hidup perusahaan adalah dengan menerapkan fungsi pemasaran dan penjualan seperti dengan melakukan promosi.

Penelitian didukung oleh (Kisa Cheruiyot et al., 2019) yang berjudul Pengaruh moderasi kebijakan pemerintah rantai nilai Bixa orellana terhadap hubungan antara strategi promosi dan kinerja penjualan. Penelitian ini membuktikan bahwa strategi promosi mempengaruhi kinerja penjualan Bixa skala kecil petani orellana di Kwale County, Kenya. Interaksi pengaruh moderasi kebijakan Pemerintah terhadap Bixa Orellana rantai nilai tidak mengubah hubungan antara strategi promosi dan kinerja penjualan Bixa orellana skala kecil petani.

Penjelasan logis dari semua uraian dan hasil pemikiran pada penelitian

ini dan temuan serta kesimpulan pada penelitian terdahulu yang telah dilakukan sebelumnya diharapkan mampu membawa pemikiran bahwa :

H<sub>7</sub> : Terdapat pengaruh Implementasi Kebijakan memoderasi promosi terhadap kinerja pemasaran ekspor impor pada perusahaan *Freight Forwarder* di PT. NCS LINE WORLD WIDE.

#### 8. Implementasi Kebijakan Memoderasi Pengaruh Lokasi Terhadap Kinerja Pemasaran

Keputusan pemerintah Indonesia untuk menerapkan PSBB (Pembatasan Sosial Berskala Besar) dalam menanggulangi pandemik *Corona Virus Disease 2019 (Covid-19)* diberbagai provinsi saat ini sangat berdampak signifikan terhadap penentuan lokasi, pemerintah memberikan Keputusan Menteri Kesehatan Nomor HK.01.07/Menkes/328/2020 Mengenai Panduan Pencegahan dan Pengendalian *Covid-19* di Tempat Perkantoran dan Industri dalam Mendukung Keberlangsungan Usaha pada Situasi Pandemi. Salah satunya menyediakan lokasi kerja atau usaha yang aman dan sehat serta menerapkan *physical distancing* dalam setiap kegiatan kerja maupun usaha dimana pengaturan tersebut memberi jarak antar pekerja minimal satu meter (pengaturan kursi saat di kantor, pengaturan meja kerja/*workstation*, dan lainnya).

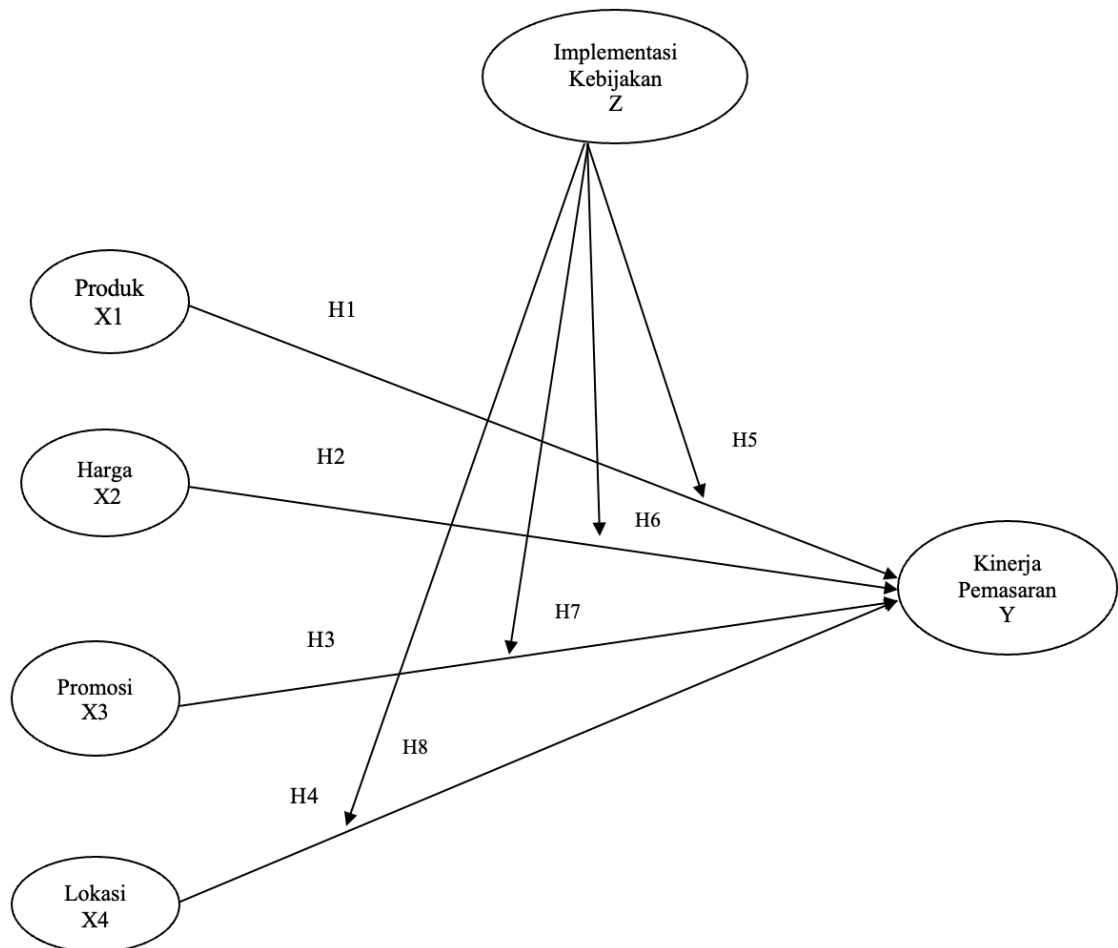
Penelitian sebelumnya telah mengungkapkan bahwa lokasi usaha berhubungan dengan penjualan bisnis (Tirtayasa & Daulay, 2021). Namun, penelitian tersebut masih didominasi oleh perusahaan disektor industri teknologi tinggi, perusahaan besar dan manufaktur. Dalam industri ini keputusan lokasi dibuat berdasarkan faktor-faktor seperti tingginya biaya transportasi bahan baku.

Penjelasan logis dari semua uraian dan hasil pemikiran pada penelitian ini dan temuan serta kesimpulan pada penelitian terdahulu yang telah dilakukan sebelumnya diharapkan mampu membawa pemikiran bahwa

:  
 H<sub>8</sub> : Terdapat pengaruh Implementasi Kebijakan memoderasi lokasi terhadap kinerja pemasaran ekspor impor pada perusahaan *Freight Forwarder* di PT. NCS LINE WORLD WIDE.

### 2.3.2 Model Penelitian

Berdasarkan beberapa uraian dari definisi dan kerangka berfikir dari hubungan antar variable dalam penelitian ini, maka kerangka pengaruh antar variable dalam penelitian ini dapat digambarkan seperti gambar berikut :



Gambar 2.5 Model Penelitian

Tabel 2.2 Arah Pengaruh Penelitian Variabel

Hipotesis	Alur	Sumber
H1	Produk → Kinerja Pemasaran	(Tirtayasa & Daulay, 2021)
H2	Harga → Kinerja Pemasaran	(Risal et al., 2017)
H3	Lokasi → Kinerja Pemasaran	(Nurseto, 2018)
H4	Promosi → Kinerja Pemasaran	(Tirtayasa & Daulay, 2021)
H5	Produk → Implementasi Kebijakan → Kinerja Pemasaran	(Tirtayasa & Daulay, 2021)
H6	Harga → Implementasi Kebijakan → Kinerja Pemasaran	(Batubara & Hidayat, 2016; Navi Muda Priyatna, 2015)
H7	Promosi → Implementasi Kebijakan → Kinerja Pemasaran	(Tirtayasa & Daulay, 2021)
H8	Lokasi → Implementasi Kebijakan → Kinerja Pemasaran	(Tirtayasa & Daulay, 2021)